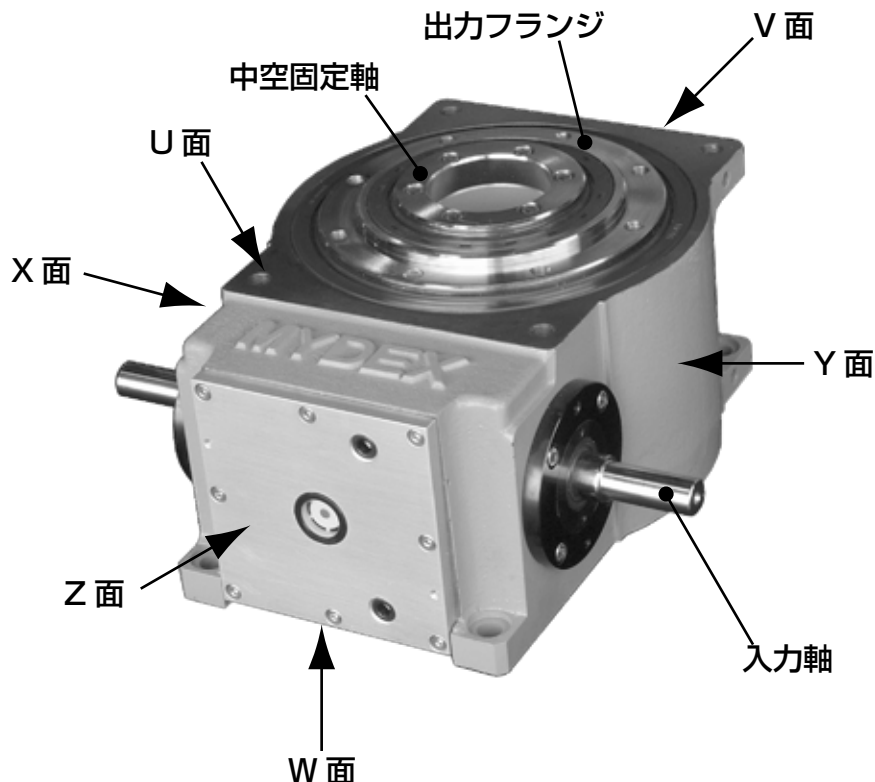


■各部の名称



■注意事項

- 注 1. カム曲線は全て MS(変形正弦) 曲線を標準化しておりますが(一部を除く)、カム曲線にご指定がある場合や特別なカム曲線をご希望の場合はあらかじめご指示いただくかご相談ください。
- 注 2. TH カムはご希望の場合のみご記入ください。
- 注 3. カタログに記載されていない割出(ストップ)数をご希望の場合はあらかじめご指示いただくか、ご相談ください。
- 注 4. カタログに記載されていない割付(インデックス)角やタイミングをご希望の場合はあらかじめご指示いただくかご相談ください。
- 注 5. 入・出力軸の回転方向を十分にご確認の上、カムネジレを決定してください。
- 注 6. TLX シリーズの取付姿勢は原則として B 姿勢です。これ以外の姿勢でご使用される場合はあらかじめご相談ください。
- 注 7. カタログに記載されている入出力軸の寸法等を変更された場合はご相談ください。

- 注 8. 取付タップの加工面は原則として下記の通りとなっております。

U 面に取付タップ、W 面に取付孔
： TLX100 ~ 175 (計 4 種類)

ご指定の面にのみ取付タップまたは取付孔を加工
： TLX254 以上 (計 4 種類)

- 注 9. TLX254 以上のサイズでは UW 面と VZ 面の取付タップまたは取付孔を同時に加工することはできませんのでご注意ください。

- 注 10. オイルプラグ(フィルター・レベル・ドレン)の加工面は原則として下記の通り標準化されております。

A,B 姿勢： Z 面に加工

C,D 姿勢： W 面に加工

これ以外の面に加工をご希望の場合はご相談ください。

- 注 11. カタログに記載されていない仕様をご希望される場合は製作の可否を必ずご確認ください。