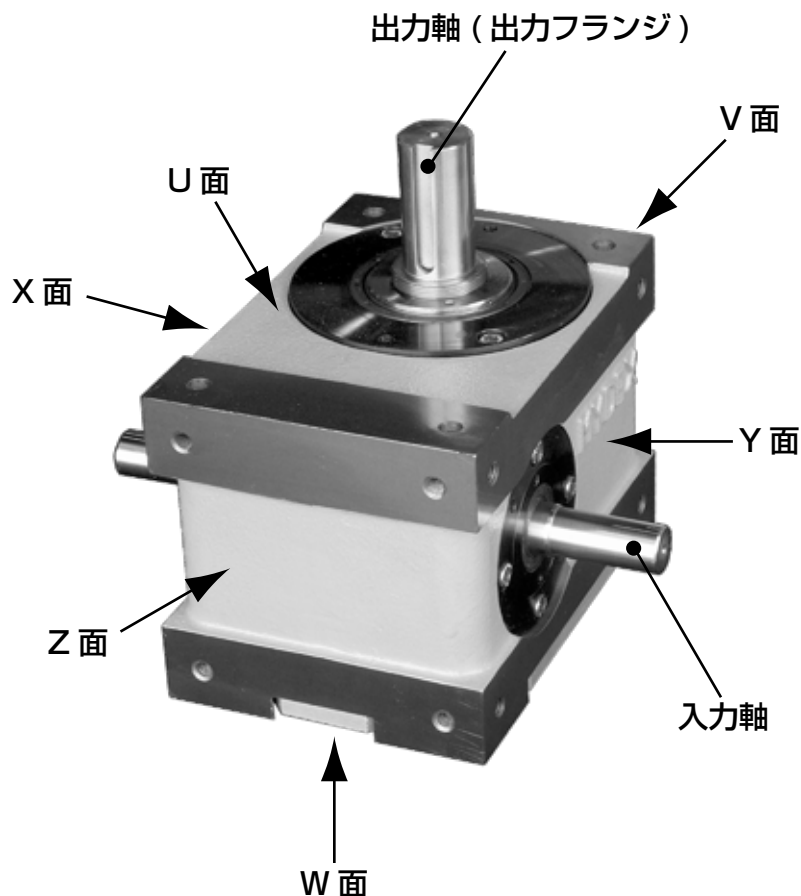


■各部の名称



■注意事項

- 注 1. カム曲線は全て MS(変形正弦) 曲線を標準化しておりますが(一部を除く)、カム曲線にご指定がある場合や特殊なカム曲線をご希望の場合はあらかじめご指示いただくかご相談ください。
- 注 2. THカムおよび TDカムはご希望の場合のみご指示ください
- 注 3. カタログに記載されていない割出(ストップ)数や揺動角をご希望の場合はあらかじめご指示いただくか、ご相談ください。

- 注 4. カタログに記載されていない割付(インデックス)角やタイミングをご希望の場合はあらかじめ明記するか、もしくはご相談ください。

- 注 5. 取付タップの加工面は原則として下記の通りとなっております。

全面に加工 : RI/RO-63のみ

指定面に加工 : RI/RO-63以外

なお、RI/RO-80以上のサイズでは、加工面の内容により、吊りボルト(アイボルト)用タップを加工させていただきます。