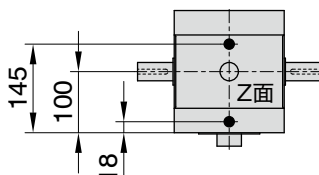
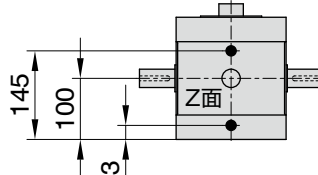
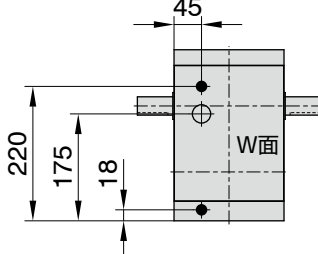
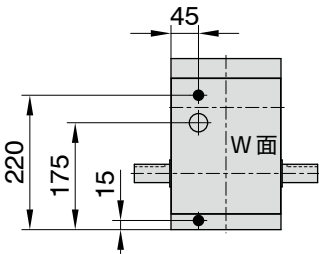
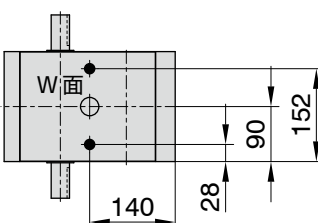
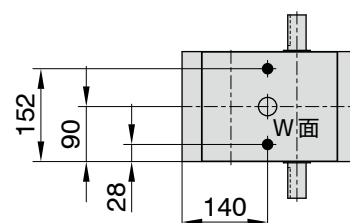


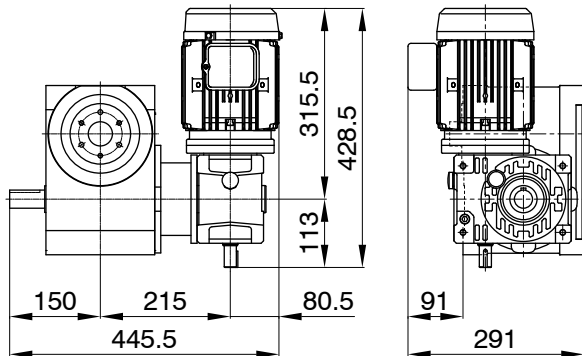
| A 姿勢 | B 姿勢 | C 姿勢 |
|---|---|---|
|  |  |  |

| D 姿勢 | E 姿勢 | F 姿勢 |
|--|--|--|
|  |  |  |

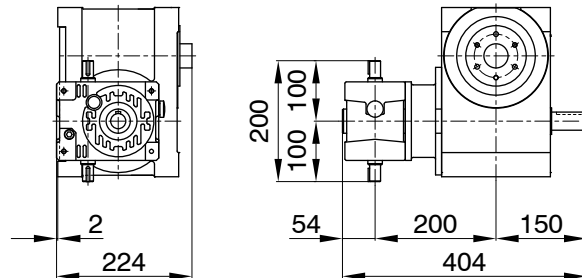
特記事項

| | |
|----------------|-------------|
| フィルター、ドレン (黒丸) | : Rc3/8 |
| レベル (白丸) | : ϕ 30 |
| 概略製品質量 | : 45kg |
| 概略潤滑油量 | : 2.7ℓ |
| 取付タップ | : 指定面に加工 |

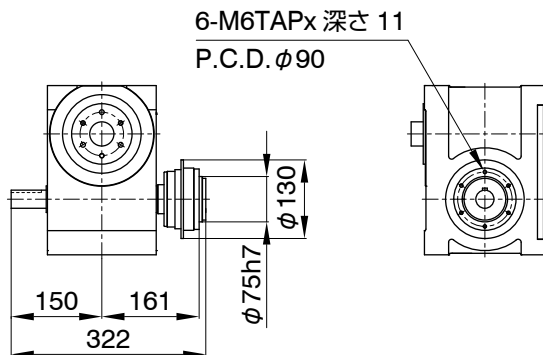
RI-108F
MRA1Y-07-63



RI-108F
RA2X-50



RI-108F
TY-323



注意事項

- ウォーム減速機 MA シリーズの MA050、63、80 の装着が可能です。
- 駆動部の取付姿勢は、16 種類のパターンが標準化されています。
- MYTORQ トルクリミター 300 シリーズの装着が可能です。
- オートフレックスカップリングの装着が可能です。
- ウォーム減速機の入力軸には、オートガードトルクリミター 400 シリーズ又は、オートフレックスカップリング 各種装着可能です。