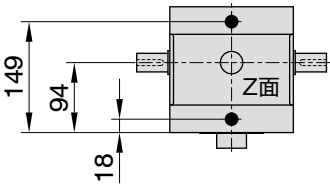
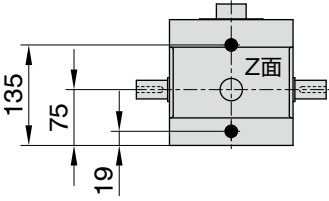
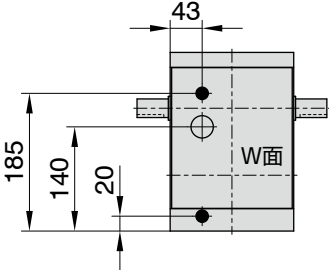
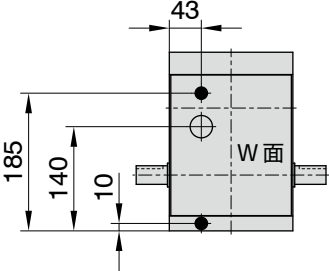
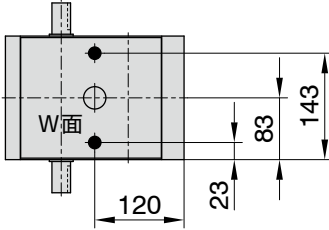
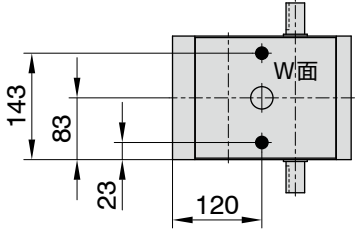


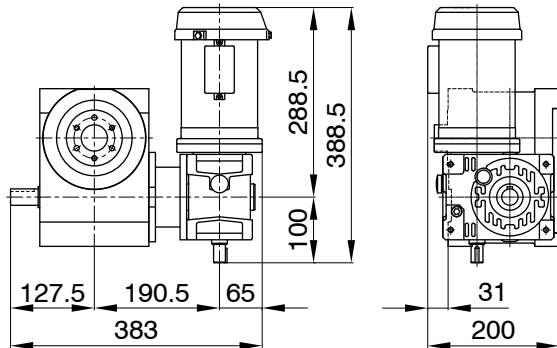
| A 姿勢  | B 姿勢  | C 姿勢  |
|---|---|---|
|  |  |  |

| D 姿勢   | E 姿勢   | F 姿勢   |
|--|--|--|
|  |  |  |

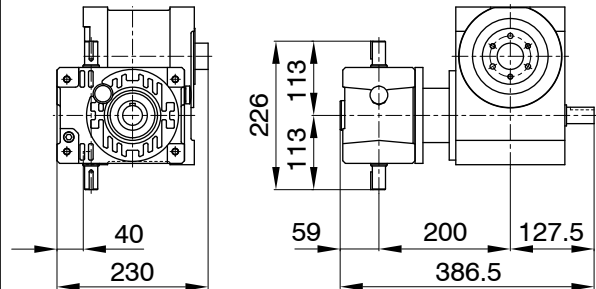
## 特記事項

|                |             |
|----------------|-------------|
| フィルター、ドレン (黒丸) | : Rc3/8     |
| レベル (白丸)       | : $\phi$ 30 |
| 概略製品質量         | : 32kg      |
| 概略潤滑油量         | : 1.2ℓ      |
| 取付タップ          | : 指定面に加工    |

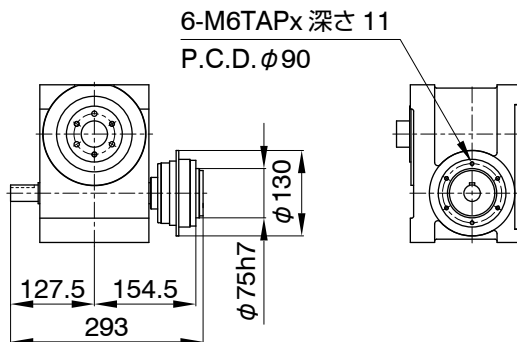
RI-90F  
MRA1Y-04-50



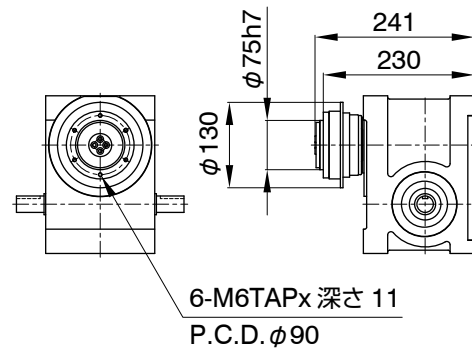
RI-90F  
RA2X-63



RI-90F  
TY-323



RI-90F  
TU-333



## 注意事項

- ウォーム減速機 MA シリーズの MA050、63 の装着が可能です。
- 駆動部の取付姿勢は、16 種類のパターンが標準化されています。
- MYTORQ トルクリミター 300 シリーズの装着が可能です。
- オートフレックスカップリングの装着が可能です。
- ウォーム減速機の入力軸には、オートガードトルクリミター 400 シリーズ又は、オートフレックスカップリング 各種装着可能です。