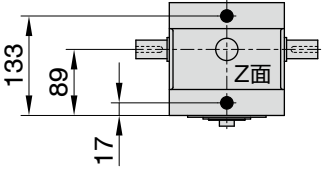
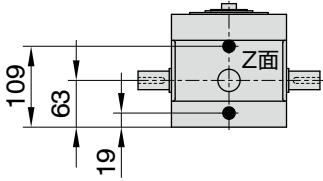
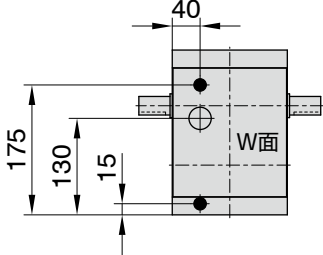
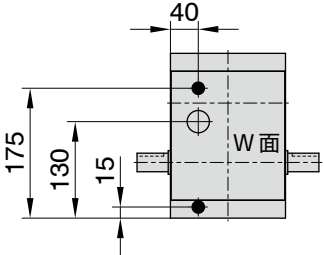
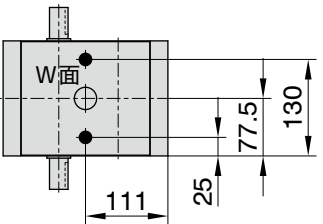
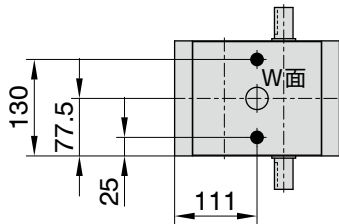


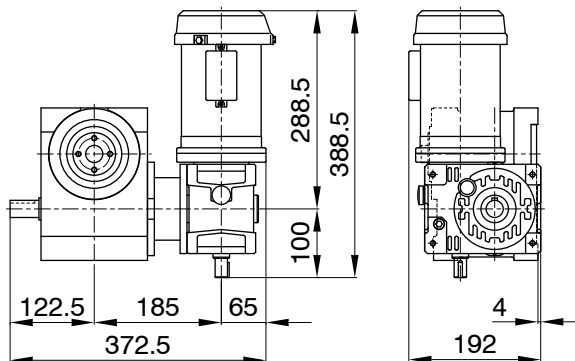
A 姿勢	B 姿勢	C 姿勢
		

D 姿勢	E 姿勢	F 姿勢
		

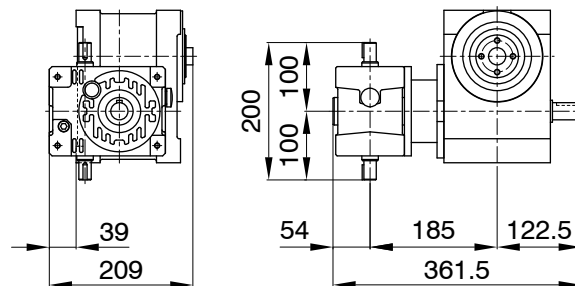
特記事項

フィラー、ドレン (黒丸)	: Rc3/8
レベル (白丸)	: ϕ 30
概略製品質量	: 23kg
概略潤滑油量	: 1.3ℓ
取付タップ	: 指定面に加工

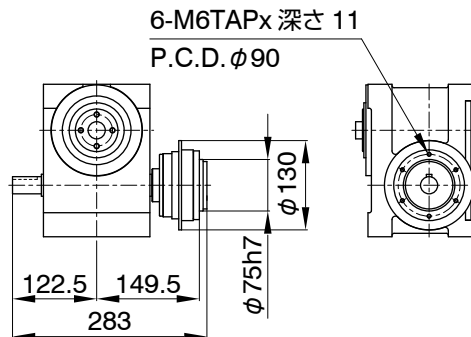
RI-80F
MRA1Y-04-50



RI-80F
RA2X-50



RI-80F
TY-323



注意事項

- ウォーム減速機 MA シリーズの MA050 の装着が可能です。
- 駆動部の取付姿勢は、16 種類のパターンが標準化されています。
- MYTORQ トルクリミター 300 シリーズの装着が可能です。
- オートフレックスカップリングの装着が可能です。
- ウォーム減速機の入力軸には、オートガードトルクリミター 400 シリーズ又は、オートフレックスカップリング 各種装着可能です。