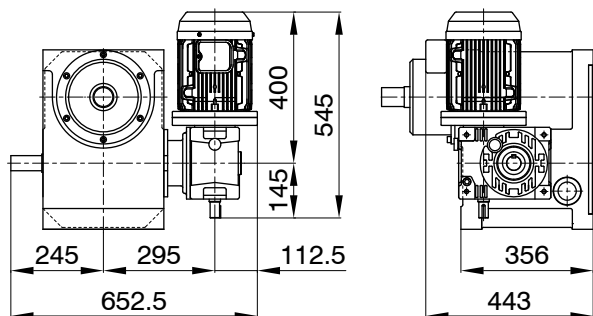
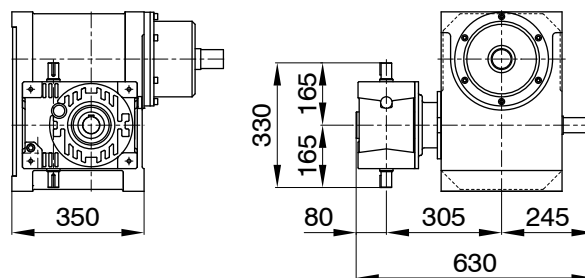
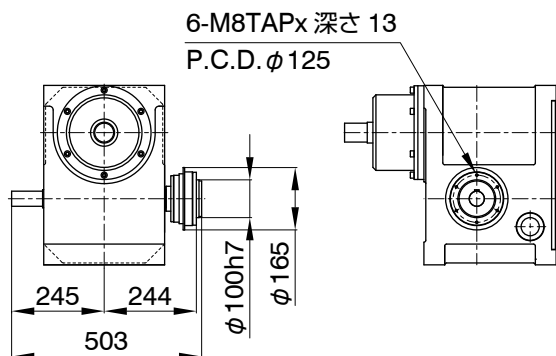


図中の入力軸キー溝位置は、
停止区間の中間位置を示す

特記事項	
フィルター、ドレン	: Rc1/2
レベル	: φ 40
概略製品質量	: 180kg
概略潤滑油量	: 15ℓ
取付タップ	: U,W 面および指定面に加工可能

許容積载荷重表 (N)

上下 ストローク 量 Sh(mm)	割付角 α (deg)	許容積载荷重 Wc (N)				内部 荷重 Wa (N)	上下 ストローク 量 Sh(mm)	割付角 α (deg)	許容積载荷重 Wc (N)				内部 荷重 Wa (N)
		入力回転数 (rpm)							入力回転数 (rpm)				
		30	40	50	60				30	40	50	60	
60	45	822.6	570.6	396.9	277.0	83.6	30	30	797.6	542.3	370.3	253.8	83.6
	60	991.1	752.3	570.3	432.4			45	1034.1	797.7	614.5	473.3	
								60	1150.2	944.6	776.5	637.6	
50	45	885.4	633.6	453.9	326.0		20	30	929.0	676.5	492.8	359.8	
	60	1041.0	809.3	628.4	487.6			45	1123.5	907.9	733.6	592.0	
								60	1210.4	1026.0	873.5	743.8	
40	45	955.4	708.1	524.5	389.0								
	60	1093.9	872.9	696.2	554.5								

PPI/PPO-175
MRA1Y-22-80PPI/PPO-150
RA2X-100PPI/PPO-175
TY-324**注意事項**

- ウォーム減速機 MA シリーズの MA080, 100 の装着が可能です。
- 駆動部の取付姿勢は、16 種類のパターンが標準化されています。
- MYTORQ トルクリミター 300 シリーズの装着が可能です。
- オートフレックスカップリングの装着が可能です。
- ウォーム減速機の入力軸には、オートガードトルクリミター 400 シリーズ又は、オートフレックスカップリング 各種装着可能です。