

## 製品コード

- ・本コードは、駆動部とマイデックスとの組合わせのコードです
- ・減速機のみご使用の場合は③～⑤は不要です。(例 :RA2Y-50/60)

① MRA ② 1X - ③ 02 ④ B - ⑤ 14 - ⑥ 50 / ⑦ 60

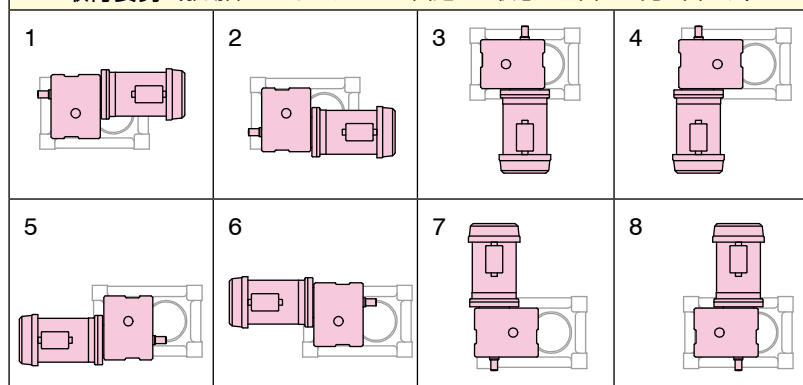
## ① 駆動部の組合せ

記号	説明	記号の説明
MRA	モータ付	M → Motor
MCRA	減速機	C → Coupling
RA	減速機のみ	RA → Reducer(MA series)

- 標準仕様の減速機は中空軸仕様です。
- MR の減速機は MA series のみです。

## ② 取付姿勢

取付姿勢 (駆動部をマイデックスに固定した状態で正面から見た図です)



- 駆動部の取付姿勢は左図をご覧ください。
- MA series は入力軸が垂直になる取付姿勢と平行の場合とで外観寸法が異なりますので寸法図でご確認ください。

## ③モータの容量

記号	モータ容量
01	三相 0.1kW
02	三相 0.2kW
04	三相 0.4kW
07	三相 0.75kW
15	三相 1.5kW
22	三相 2.2kW
37	三相 3.7kW
55	三相 5.5kW

### 仕様

保護形式： 屋内形 全閉外扇形  
 電圧： 200 / 200 / 220V  
 周波数： 50 / 60 / 60Hz  
 極数： 4P  
 定格： 連続  
 耐熱クラス： E 種 (0.4 ~ 3.7kW)  
 B 種 (5.5kW)

- モータの仕様およびメーカーなどにご指定のある場合はご相談ください。

## ④ブレーキの有無

空欄	ブレーキなし
B	ブレーキあり

### 仕様

ブレーキ形式： 直流スプリング制御方式手動開放ハンドル付  
 ブレーキトルク： 150% 以上

## ⑤モータと減速機の取付カップリングのサイズ

MRA	MCRA
空欄	14
	19
	24
	28
	38
	42

## ⑥減速機軸間距離 (サイズ)

MA series		
32	63	125
40	80	140
50	100	160

## ⑦減速比

記号	減速比
10	1/10
15 <sup>*</sup>	1/15
20	1/20
25 <sup>*</sup>	1/25
30	1/30
40	1/40
50	1/50
60	1/60

標準仕様での減速比について

※ サイズ 32、40 には 1/15 と 1/25 がありません。

製品コード ・本コードは、小型モータとマイデックスとの組合せコードです



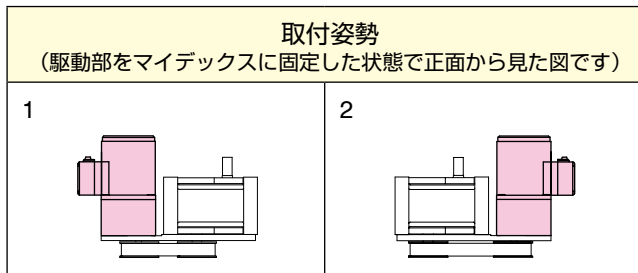
## ①メーカー

記号	メーカー名
O	オリエンタルモーター社

## ②モータ

記号	内容
M	モータ (小型)

## ③取付姿勢



## ④モータの品名 / ⑤ギアヘッドの品名

例：インダクションモータをご使用の場合

例 5IK □ GU-STF / 5GU □ KB

④                      ⑤

- ④にモータの品名、⑤にギアヘッドの品名が入ります。
- ④の□内はモータの出力（容量）、⑤の□内は減速比が入ります。
- あわせて電源電圧もご指定ください。

# PI/PO シリーズ

# オプションパーツ製品コード

製品コード ・本コードは MYTORQ トルクリミター、オートフレックスカップリングとマイデックスとの組合せコードです

①	②	③	④
T	A	33	3

## ①製品名

記号	内容
T	MYTORQ トルクリミター
C	オートフレックスカップリング

## ②取付位置

記号	内容
A	出力軸
B	入力軸

## ③コード / ④サイズ

①製品名	②取付位置	タイプ	③コード	④サイズ							
T	A,B	302-SR	32	1	2	3	4	5	6		
		303-SR	33	1	2	3	4	5	6		
		305-SR	35		2	3	4	5	6		
		307-SR	37		2	3	4	5	6		
C	A,B	EB	EB	8	15	30	70	150	300		
		ED	ED	8	15	30	70	150	300	500	800
		ES	ES	8	15	30	70	150	300	500	800
		CB	CB	8	15	30	70	150	300	500	800
		CD	CD	8	15	30	70	150	300	500	800
		ECS	ECS	8	15	30	70	150	300	500	800
		CF	CF	8	15	30	70	150	300	500	800