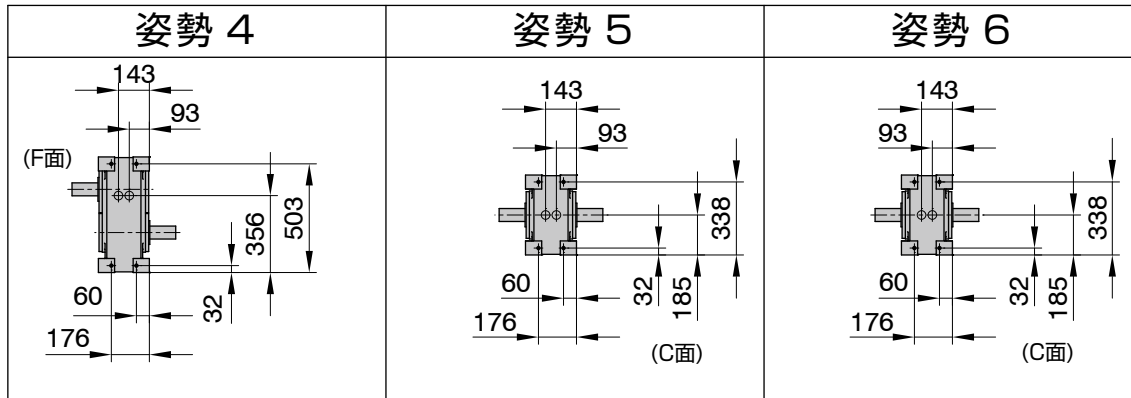
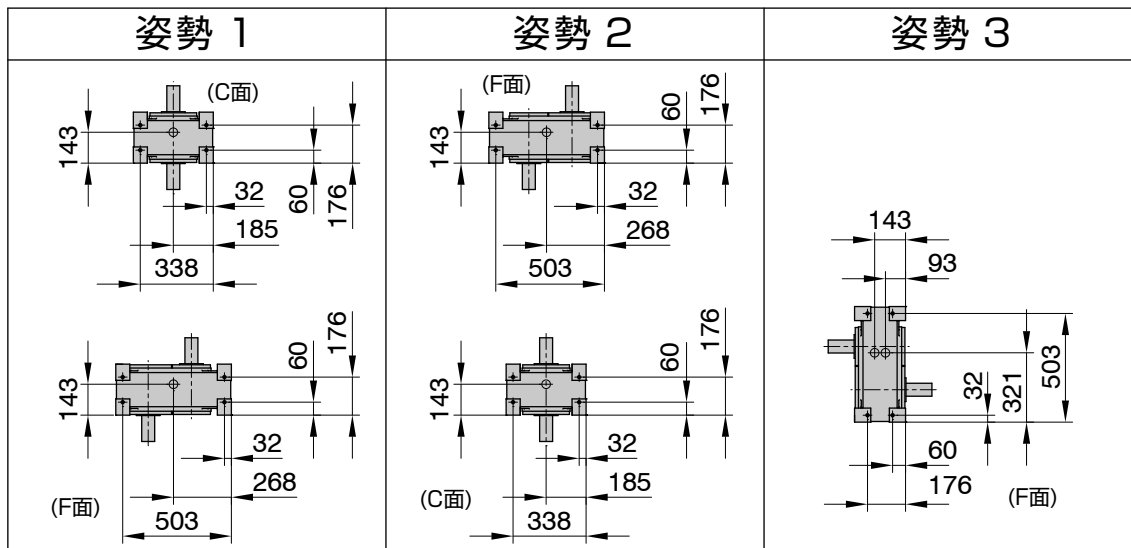


入、出力軸

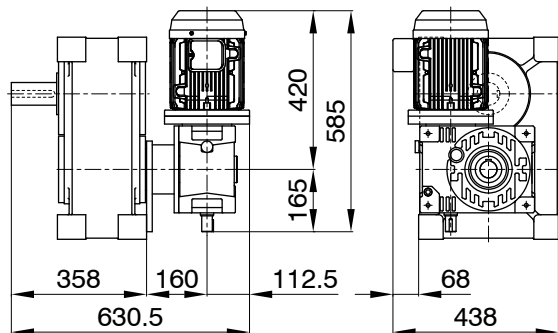
図中の入力軸キー溝位置は、  
停止区間の中間位置を示す



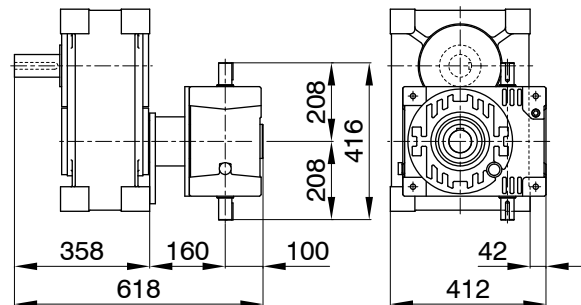
### 特記事項

- フィルター、ドレン (黒丸) : Rc1/2
- レベル (白丸) :  $\phi 40$
- 概略製品質量 : 160kg
- 概略潤滑油量 : 10.8ℓ
- 取付タップ : 指定面に加工
- 取付孔 : 指定面に加工

PI-200S  
MRA1-22-100

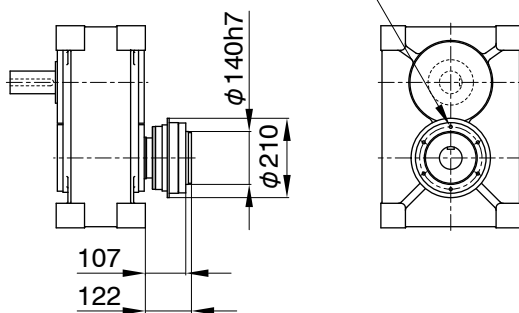


PI-200S  
RA2-125

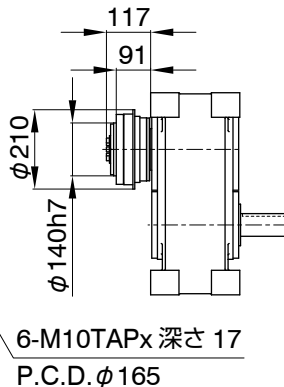


PI-200S  
TB-325

6-M10TAPx 深さ 17  
P.C.D.  $\phi 165$



PI-200S  
TA-335



## 注意事項

- ウォーム減速機 MA シリーズの MA0100、125 の装着が可能です。
- 駆動部の取付姿勢は、8 種類のパターンが標準化されています。
- MYTORQ トルクリミター 300 シリーズの装着が可能です。
- オートフレックスカップリングの装着が可能です。
- ウォーム減速機の入力軸には、オートガードトルクリミター 400 シリーズ又は、オートフレックスカップリング 各種装着可能です。