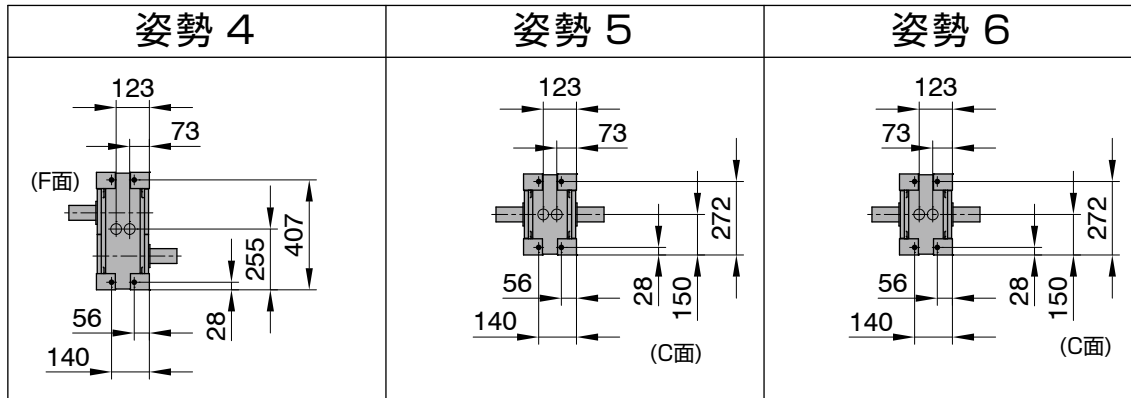
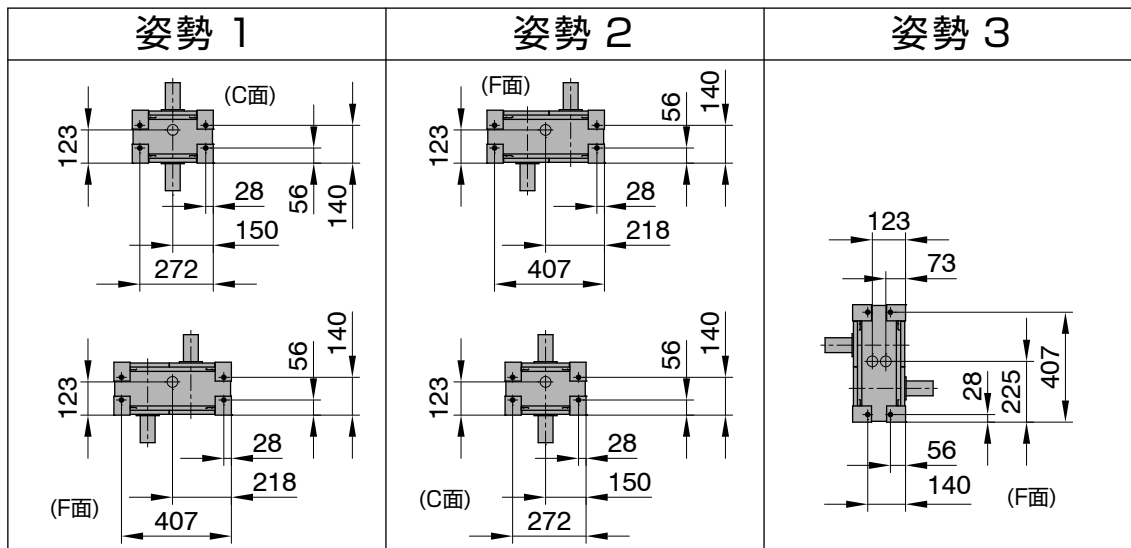


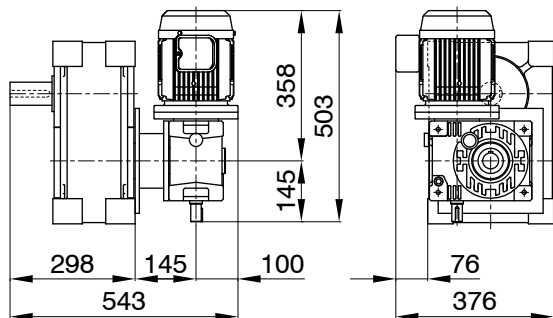
図中の入力軸キー溝位置は、
停止区間の中間位置を示す



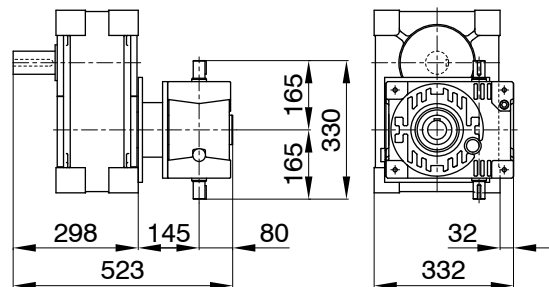
特記事項

- フィルター、ドレン (黒丸) : Rc1/2
- レベル (白丸) : $\phi 40$
- 概略製品質量 : 100kg
- 概略潤滑油量 : 7.8ℓ
- 取付タップ : 指定面に加工
- 取付孔 : 指定面に加工

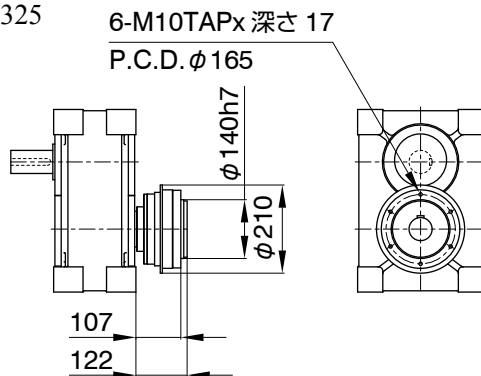
PI-160S
MRA1-15-80



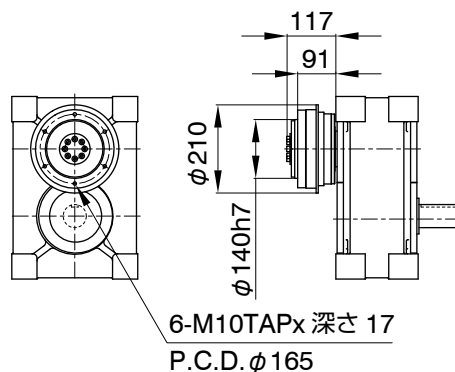
PI-160S
RA2-100



PI-160S
TB-325



PI-160S
TA-335



注意事項

- ウォーム減速機 MA シリーズの MA080、100、125 の装着が可能です。
- 駆動部の取付姿勢は、8 種類のパターンが標準化されています。
- MYTORQ トルクリミター 300 シリーズの装着が可能です。
- オートフレックスカップリングの装着が可能です。
- ウォーム減速機の入力軸には、オートガードトルクリミター 400 シリーズ又は、オートフレックスカップリング 各種装着可能です。