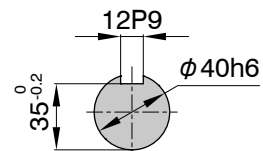
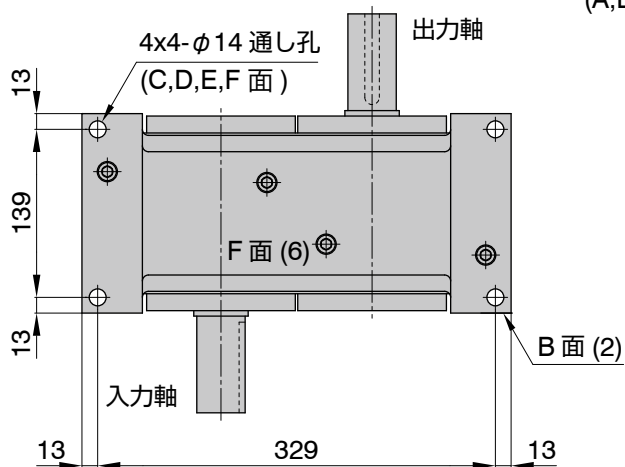
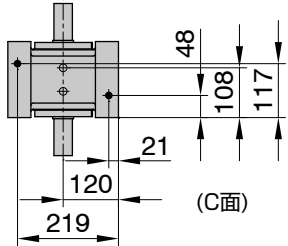
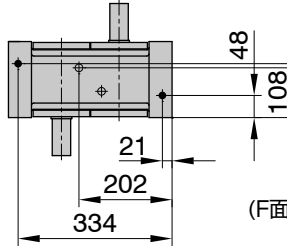
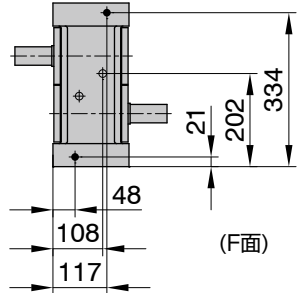
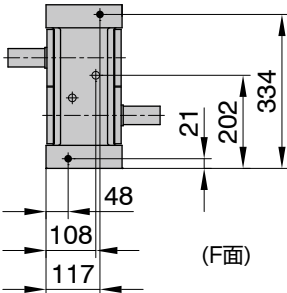
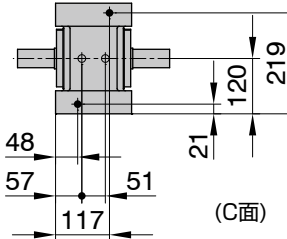
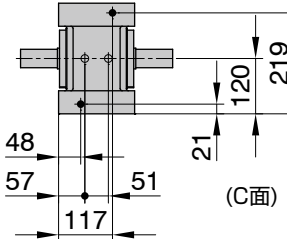


2x4-M12TAPx 深さ 24
(A,B 面)



入、出力軸

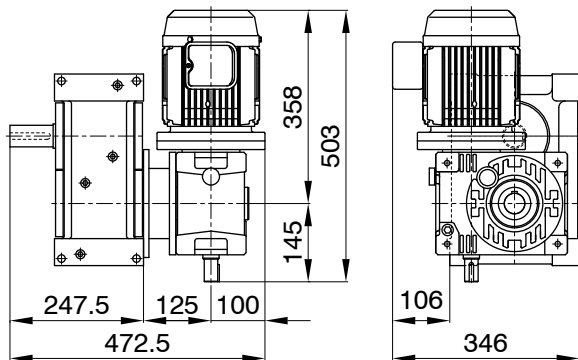
図中の入力軸キー溝位置は、
停止区間の中間位置を示す

姿勢 1	姿勢 2	姿勢 3
		
姿勢 4	姿勢 5	姿勢 6
		

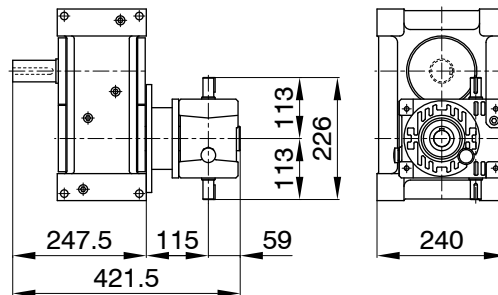
特記事項

フィルター、ドレン (黒丸)	: Rc3/8
レベル (白丸)	: Rc3/8
概略製品質量	: 53kg
概略潤滑油量	: 3.4 ℓ
取付タップ	: A,B 面に加工
取付孔	: C,D,E,F 面に加工済

PI-125S
MRA1-15-80

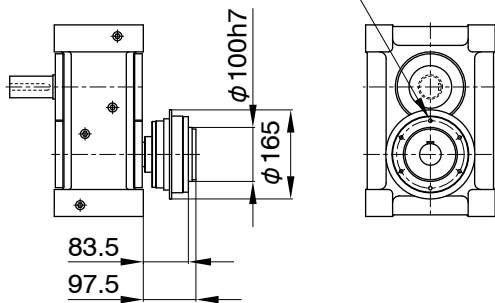


PI-125S
RA2-63

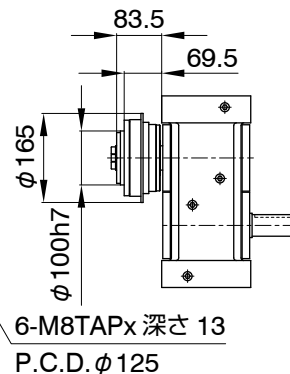


PI-125S
TB-324

6-M8TAPx 深さ 13
P.C.D. ϕ 125



PI-125S
TA-334



6-M8TAPx 深さ 13
P.C.D. ϕ 125

注意事項

- ウォーム減速機 MA シリーズの MA080、100、125 の装着が可能です。
- 駆動部の取付姿勢は、8 種類のパターンが標準化されています。
- MYTORQ トルクリミター 300 シリーズの装着が可能です。
- オートフレックスカップリングの装着が可能です。
- ウォーム減速機の入力軸には、オートガードトルクリミター 400 シリーズ又は、オートフレックスカップリング 各種装着可能です。