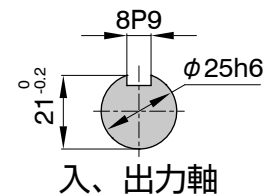
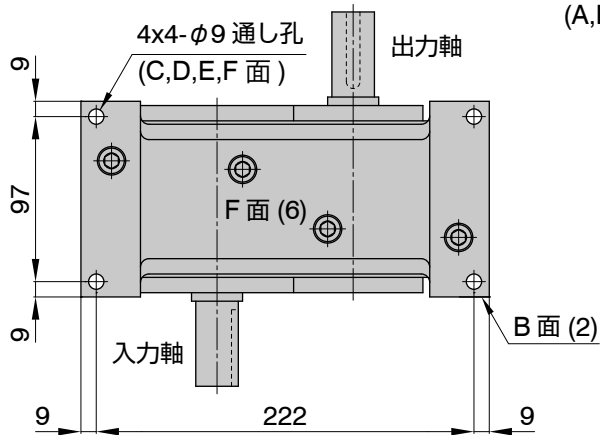
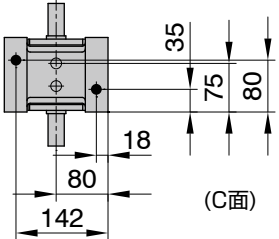
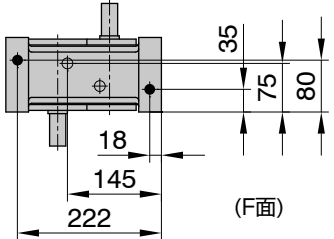
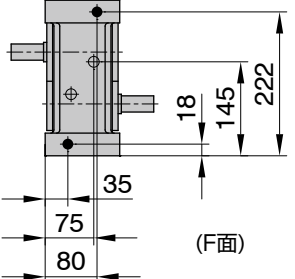
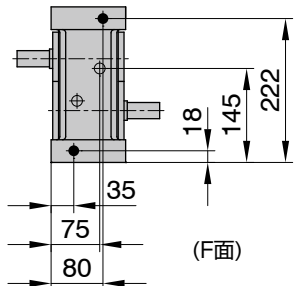
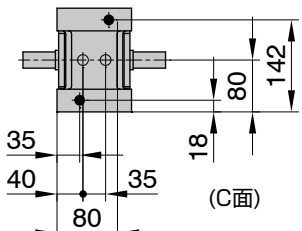
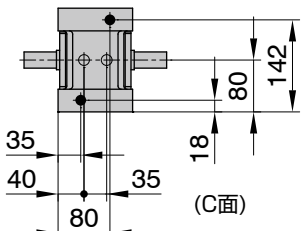


2x4-M8TAPx 深さ 16
(A,B 面)



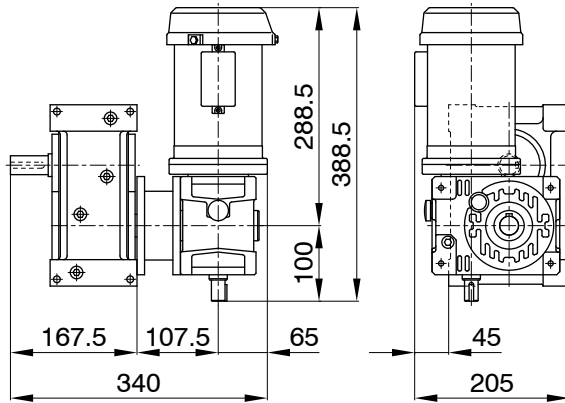
図中の入力軸キー溝位置は、
停止区間の中間位置を示す

姿勢 1	姿勢 2	姿勢 3
 <p>(C面)</p>	 <p>(F面)</p>	 <p>(F面)</p>
姿勢 4	姿勢 5	姿勢 6
 <p>(F面)</p>	 <p>(C面)</p>	 <p>(C面)</p>

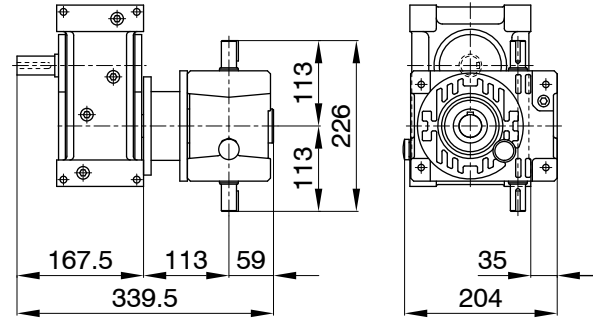
特記事項

フィルター、ドレン (黒丸)	: Rc3/8
レベル (白丸)	: Rc3/8
概略製品質量	: 17.1kg
概略潤滑油量	: 1.0ℓ
取付タップ	: A,B 面に加工
取付孔	: C,D,E,F 面に加工済

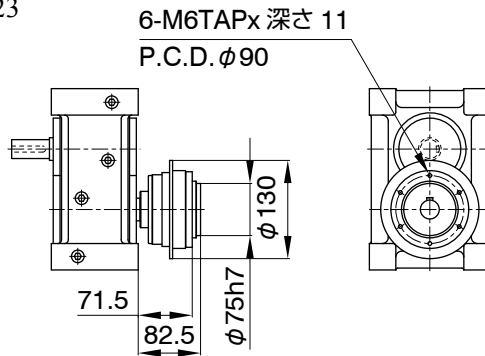
PI-80S
MRA1-04-50



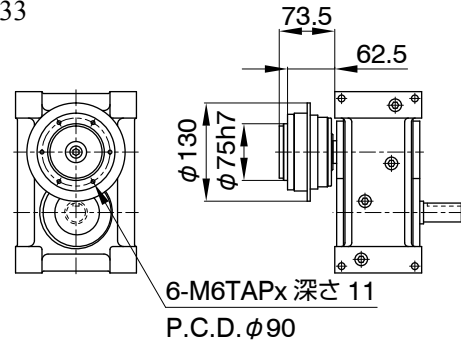
PI-80S
RA2-63



PI-80S
TB-323



PI-80S
TA-333



注意事項

- ウォーム減速機 MA シリーズの MA050、63 の装着が可能です。
- 駆動部の取付姿勢は、8 種類のパターンが標準化されています。
- MYTORQ トルクリミター 300 シリーズの装着が可能です。
- オートフレックスカップリングの装着が可能です。
- ウォーム減速機の入力軸には、オートガードトルクリミター 400 シリーズ又は、オートフレックスカップリング 各種装着可能です。