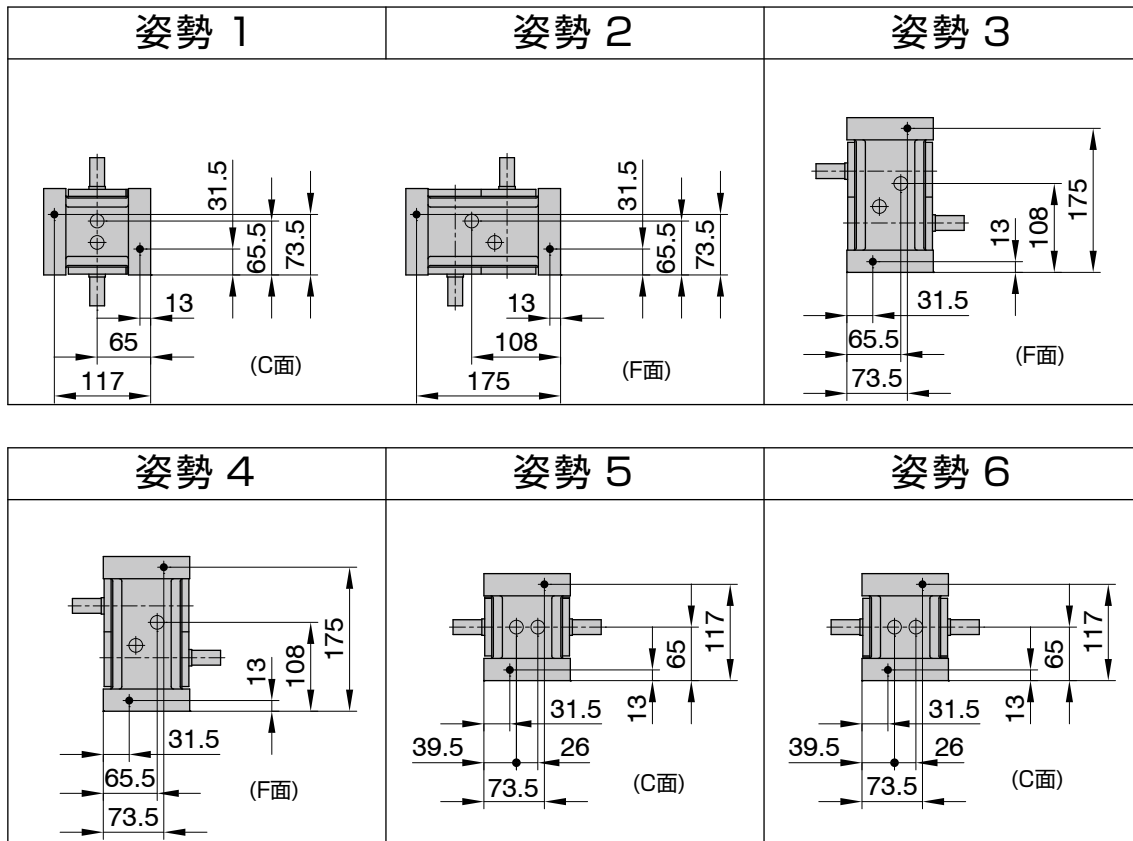


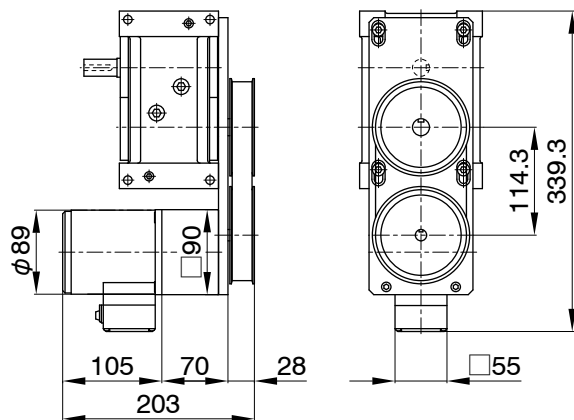
図中の入力軸キー溝位置は、停止区間の中間位置を示す



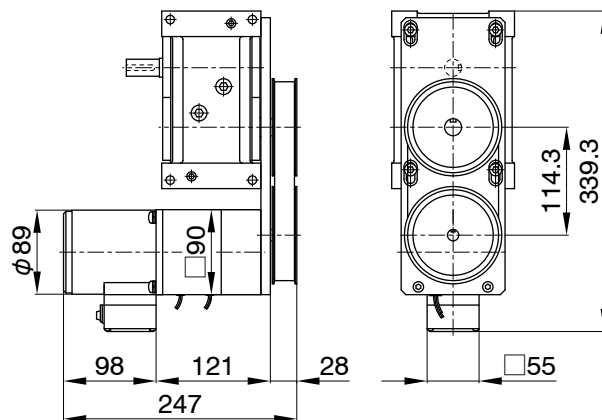
特記事項

フィルター、ドレン (黒丸)	: Rc1/8
レベル (白丸)	: Rc3/8
概略製品質量	: 6.3kg
概略潤滑油量	: 0.5ℓ
取付タップ	: A,B面に加工
取付孔	: C,D,E,F面に加工済

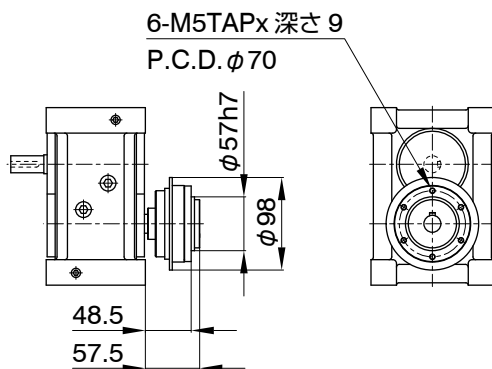
PI-63S
OM1-5IK40GNST/5GN □ K



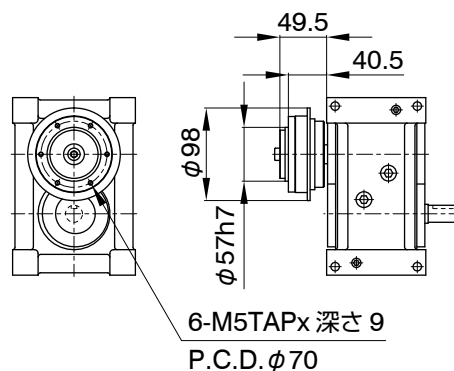
PI-63S
OM1-CBI540-703T/5GC □ K



PI-63S
TB-322



PI-63S
TA-332



注意事項

- AC 小型標準モータ各種装着可能です。
- AC 小型標準モータの取付姿勢は、4 種類のパターンが標準化されています。
- MYTORQ トルクリミター 300 シリーズの装着が可能です。
- オートフレックスカップリングの装着が可能です。
- ウォーム減速機の入力軸には、オートガードトルクリミター 400 シリーズ又は、オートフレックスカップリング各種装着可能です。