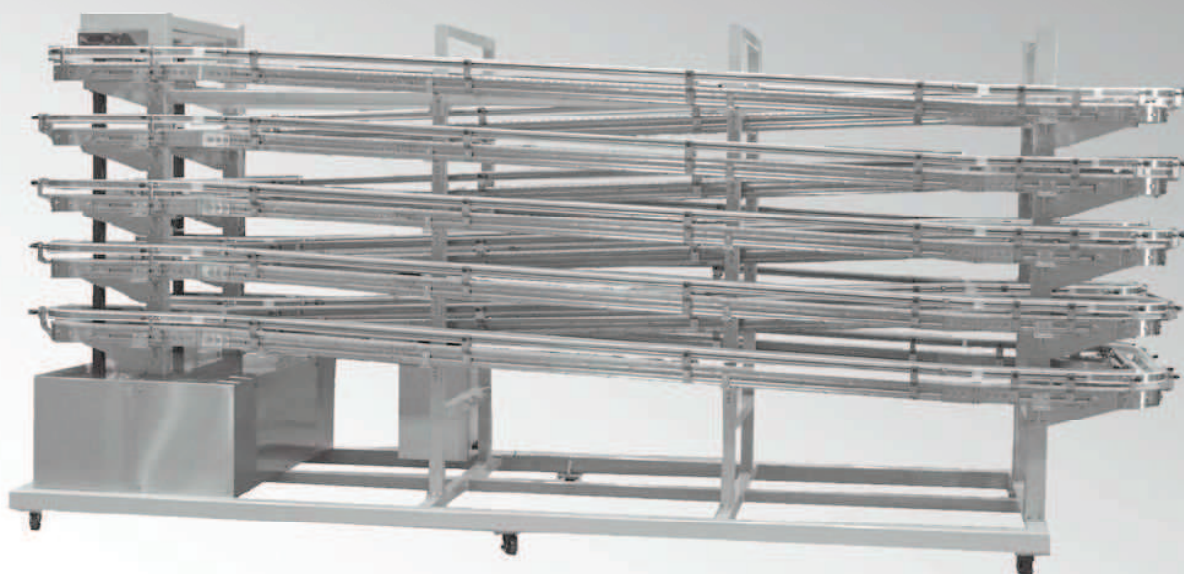


***U-TOP[®] SYSTEM
SPIRAL TOWER***



Spiral Tower

■ 特徴

- ・省スペース
- ・低コスト
- ・メンテナンスフリー
- ・チェーンエンドレス構造
- ・1軸多段駆動
- ・2軸1モータ駆動

■ スペック

- ・最大搬送速度: 30m/min

■ 主要モジュールコンポーネント

● チェーン



■ Features

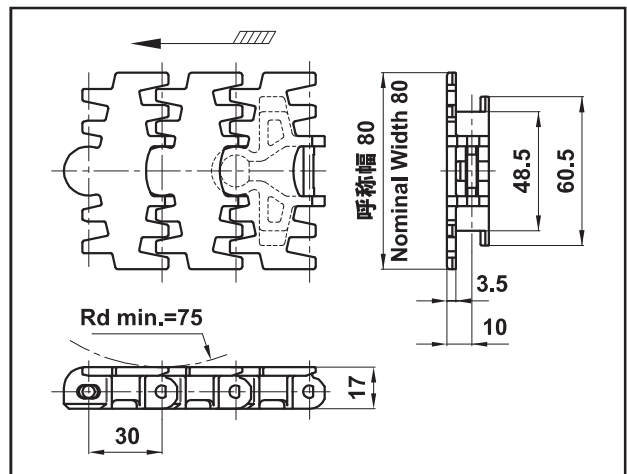
- ・ Space saving layout
- ・ Low cost
- ・ Maintenance free
- ・ Reliable conveying
- ・ One motor, multi drive

■ Spec

- ・ Max. Chain Speed: 30m/min

■ Modular Components

● Chain



チェーン Chain				ピン材質 Pin Material	最小横曲り 半径 Rmin.	最大許容張力 Max. Allowable Tension	使用雰囲気温度 Temperature Operating Range	
形番 Model	材質 Material	色 Color	概略質量 Weight				ドライ Dry	ウェット Wet
30UTW	ポリアセタール(LF) Polyacetal(LF)	白 White	0.86kg/m	SUS304	150mm	0.7kN	-10℃～80℃	Max.65℃

● 駆動部 Drive Unit



● コーナー部 Turn Disk Unit



見積依頼データシート

貴社名			
部署名			
御担当者			
Phone :		Facsimile :	
		E-mail :	
搬送物	種類		
	形状		
	寸法		
	質量		
用途	<input type="checkbox"/> 収納, <input type="checkbox"/> 冷却コンベヤ, <input type="checkbox"/> その他		
レイアウト	<input type="checkbox"/> Aタイプ, <input type="checkbox"/> Bタイプ, <input type="checkbox"/> Cタイプ, <input type="checkbox"/> Dタイプ		
生産能力	m/min		B.P.M(C.P.M)
能力	<input type="checkbox"/> 収納数(本) <input type="checkbox"/> 冷却時間 分 <input type="checkbox"/> その他()		
架台材質	<input type="checkbox"/> ステンレス, <input type="checkbox"/> 鉄		
防塵カバー	<input type="checkbox"/> 有り, <input type="checkbox"/> 無し		
アンダーカバー	<input type="checkbox"/> 有り, <input type="checkbox"/> 無し		
見積範囲 (必要な全てにチェック)	<input type="checkbox"/> 本体, <input type="checkbox"/> 据付工事(据付場所), <input type="checkbox"/> 電気工事(1.本体のみ、2.ライン制御含む)		
備考			

Spiral Tower

使用条件を詳細にご記入し、FAXしてください

ツバキ山久チエイン(株)PE部

TEL. :03-3445-8341

FAX. :03-3440-1285

Quotation Data Sheets

Company name			
Department			
Name			
Phone :	Facsimile :	E-mail :	
Container	Type		
	Shape		
	Dimension		
	Weight	kg/pcs	
Purpose	<input type="checkbox"/> Stock conveyor, <input type="checkbox"/> Cooling conveyor, <input type="checkbox"/> Other		
Layout	<input type="checkbox"/> A-Type, <input type="checkbox"/> B-Type, <input type="checkbox"/> C-Type, <input type="checkbox"/> D-Type		
Line Capacity	m/min		B.P.M(C.P.M)
Capacity	<input type="checkbox"/> Stock(pcs)	<input type="checkbox"/> Cooling time min	<input type="checkbox"/> Other()
Siding	<input type="checkbox"/> Stainless steel, <input type="checkbox"/> Steel		
Cover	<input type="checkbox"/> Yes, <input type="checkbox"/> No		
Under cover	<input type="checkbox"/> Yes, <input type="checkbox"/> No		
Remark			

Fill out details of application and send by facsimile.

International Department

Phone: +81-3-3445-8516

Facsimile: +81-3-3445-8526