

# 36AK Series

36AK

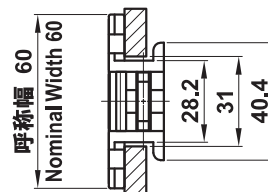
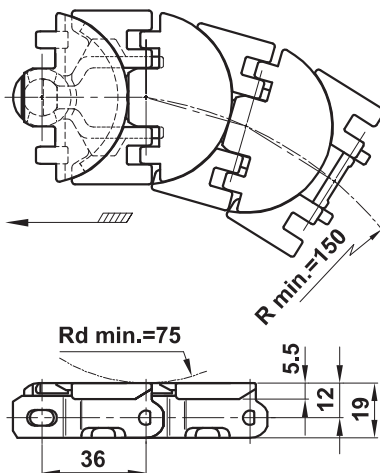
## 目次 Index

● チェーン Chains	.....	F-02
● 直線フレームユニット Straight Frame Unit	.....	F-03
● 標準ドライブユニット Standard Drive Unit	.....	F-04
● 従動ユニット Idler Unit	.....	F-05
● ラップフレーム製作例 Lap Frame Example	.....	F-06
● ターンディスクユニット Turn Disk Units	.....	F-07
● カーブフレームユニット Curve Frame Units	.....	F-09
● バーチカルベンドフレームユニット Vertical Bend Frame Units	.....	F-10
● 中間スタンドユニット Center Stand Unit	.....	F-11
● サポートベース・サポートフット Support Base & Foot	.....	F-12
● ガイドブラケット Guide Brackets	.....	I-02
● ガイドレール Guide Rails	.....	I-06
● 走行レール Wearstrips	.....	I-08
● オプションパーツ Optional Parts	.....	I-08

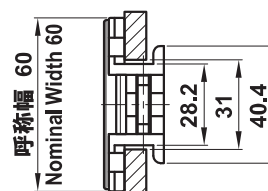
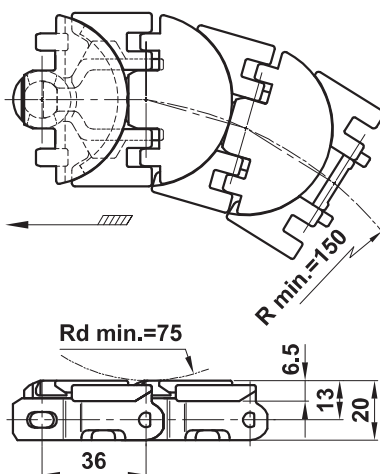
### チェーン

### Chains

#### 36AK1&36AK1-TMF



#### 36AK2



形番 Model	材質 Material			概略 質量 Weight	最小横曲り 半径 Rmin.	最大許容張力 Max. Allowable Tension	使用雰囲気温度 Temperature Operating Range	
	本体&軸受前部 Base Unit	トッププレート Top Plate	ピン Pin				ドライ Dry	ウェット Wet
<b>36AK1</b>	ポリアセタール※1 Polyacetal	ポリアセタール※1 Polyacetal				0.5kN		
<b>36AK1-TMF</b>	ポリアセタール※1 Polyacetal	ポリアセタール※2 Polyacetal	SUS304	0.75kg/m	150mm	0.5kN	-10℃～80℃	Max.65℃
<b>36AK2</b>	ポリアセタール※1 Polyacetal	ポリウレタン Polyurethane				0.07kN		

・特許品 Patent No.3560026



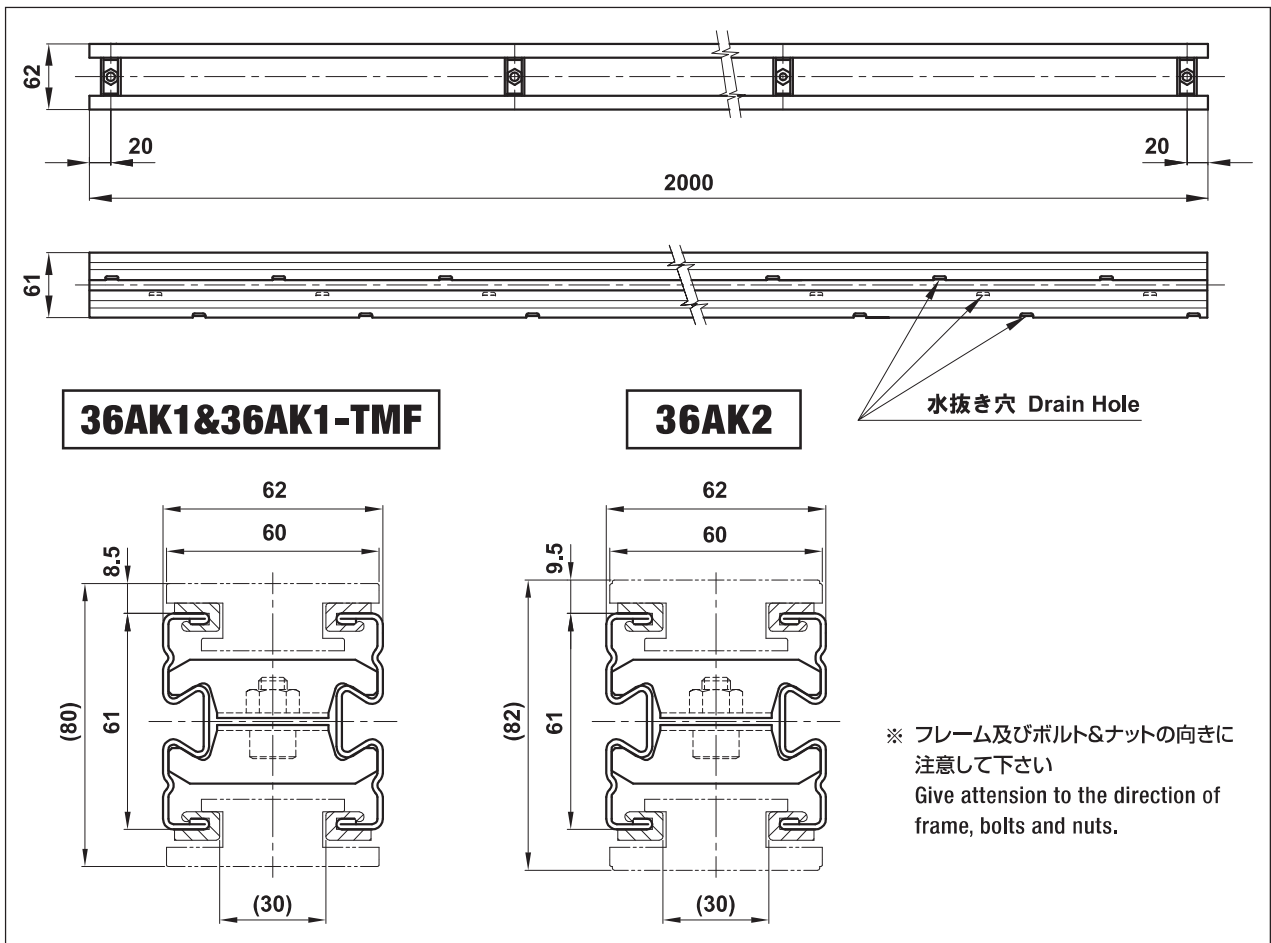
※1 “D”グレードアセタール(白色)になります  
The standard material is “D” glade acetal (white).



※2 “MF”グレードアセタール(黄色)になります  
The standard material is “MF” glade acetal (yellow).

### 直線フレームユニット

### Straight Frame Unit



材質 Material			定尺長さ Standard Length	ユニット 概略質量 Unit Weight
側板&クランプ Side Frame & Clamps	ボルト&ナット Bolts & Nuts	走行レール Wearstrip		
SUS304	SUS304	超高分子量ポリエチレン UHMW-PE	2000mm	6.5 kg

・特許品 Patent No.3498179

#### ●セット内容(定尺長さ2000mmの場合)

名称	数量
本体(側板&クランプ)	1セット
台形ナット(M8)	10 個
菱形ナット(M8)	4 個
コネクティングジョイント	2 本

#### ●Straight Frame Unit includes

Particulars	Quantity
Side frame & Clamps	1 set
Trapezoid nuts (M8)	10 pcs
Lozenge nuts (M8)	4 pcs
Connecting joint	2 pcs

台形(菱形)ナットを使用する際はトルクレンチ等を用い規定のトルク(M8の場合12.5N・m)で締め付けを行ってください。規定トルク以上で締め付けを行いますと、フレームが変形しチェーンがスムーズに通らなくなる場合があります。

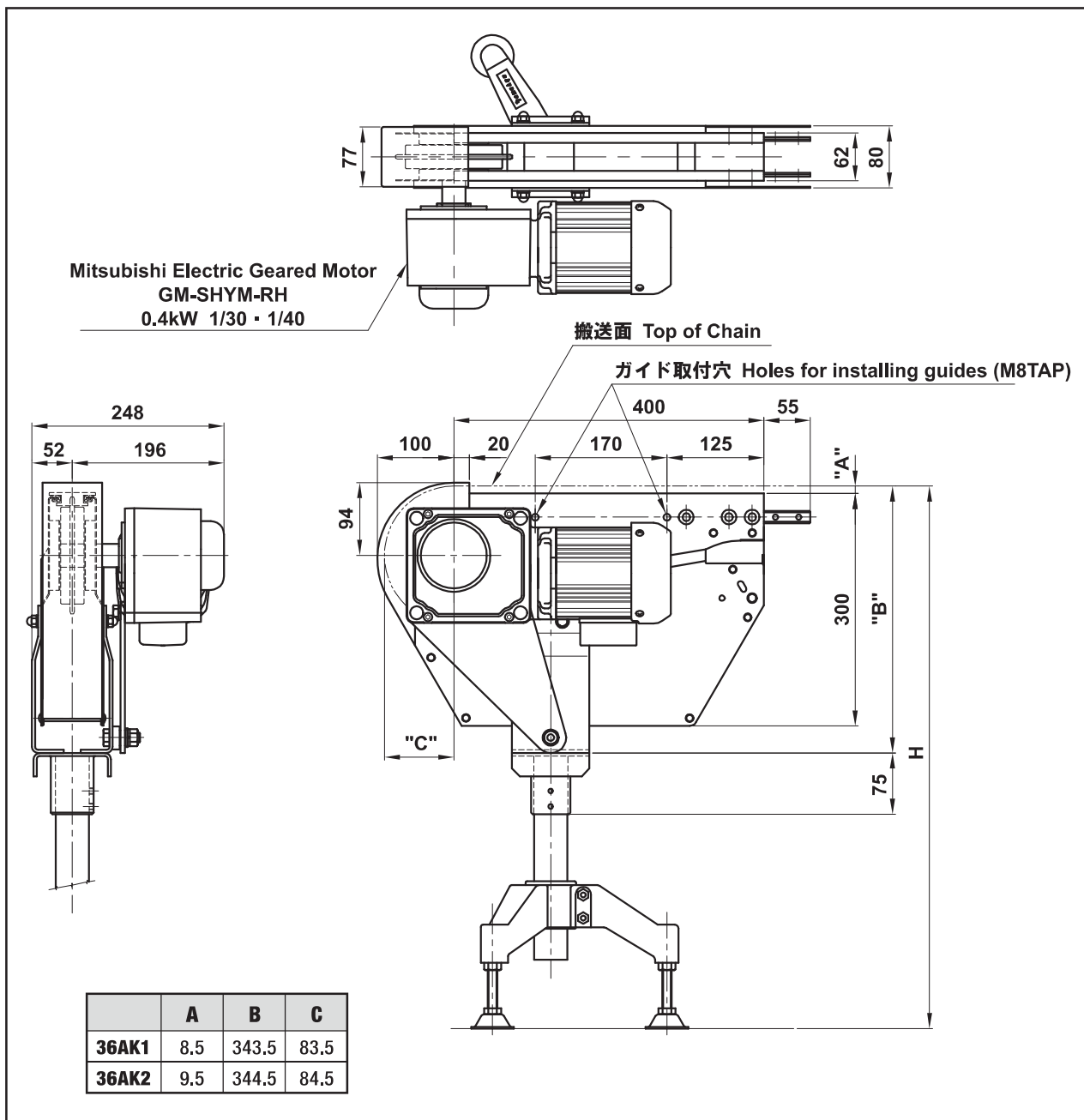
When using trapezoid nut M8(lozenge nut), fasten up with the torque wrench at the specified torque :12.5N・m  
If fasten at higher said torque the frame will be deformed and the chain sometimes becomes not accepted smoothly.

U-Topシステムの間接フレームは、特殊なロールフォーミング加工によって成形されている関係で寸法精度が若干落ちます。連結時に段差が生じる場合修正して組み立てを行ってください。詳細は、取扱説明書をご参照下さい。

Due to residual stress in the cold roll forming process, the section of straight frame is not perfect. Therefore when assembling the two sections of straight frame, attention should be taken to adjust them so that the two sections are in line without any step. Refer to operation manual for details.

### 標準ドライブユニット

### Standard Drive Unit



モータ Motor				スプロケット Sprocket		ユニット 概略質量 Unit Weight
メーカー名 Maker	型番 Model	仕様 Specifications	減速比 Drive Ratio	歯数 No. of Teeth	ピッチ円直径 Pitch Dia.	
三菱電機製ギヤードモートル Mitsubishi Electric Geared Motor	GM-SHYM-RH	0.4kW x 4P x AC200V	1/30 · 1/40	13	150.4mm	24kg

#### ●セット内容

名称	数量
本体	1セット
コネクティングジョイント	2本
減速機付ギヤードモータ	1台
パイプ	1本
サポートベース 3SB43	1脚
サポートベース TB12SUS	3本
安全カバー	1セット

#### ●Drive Unit includes

Particulars	Quantity
Main Body	1 set
Connecting Joint	2 pcs
Geared Motor	1 set
Pipe	1 pcs
Support Base - 3SB43	1 pcs
Support Foot - TB12SUS	3 pcs
Safety Cover	1 set

m/min

減速比 Reduction gear ratio	チェーン速度 Chain speed				
	30Hz	40Hz	50Hz	60Hz	70Hz
1/10	42.1	56.1	70.2	84.2	98.2
1/20	21.0	28.0	35.1	42.1	49.1
1/30	14.0	18.7	23.4	28.0	32.7
1/40	10.5	14.0	17.5	21.0	24.5
1/50	8.4	11.2	14.0	16.8	19.6
1/60	7.0	9.3	11.7	14.0	16.3



ユニット概略質量には、サポートベースに取り付けるパイプは含まれておりません。(パイプ概略質量:1.9 kg/m)  
Unit weight does not include pipe weight. (1.9 kg/m)



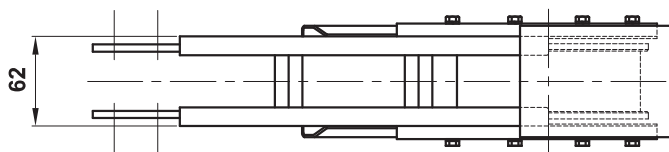
1/30,1/40を標準在庫しております。減速比は、1/10～1/60で変更可能です。(要納期間合せ)  
Standard in stock: 1/30 & 1/40. Other options of speed reduction ratio are 1/10～1/60. (Delivery to be agreed)



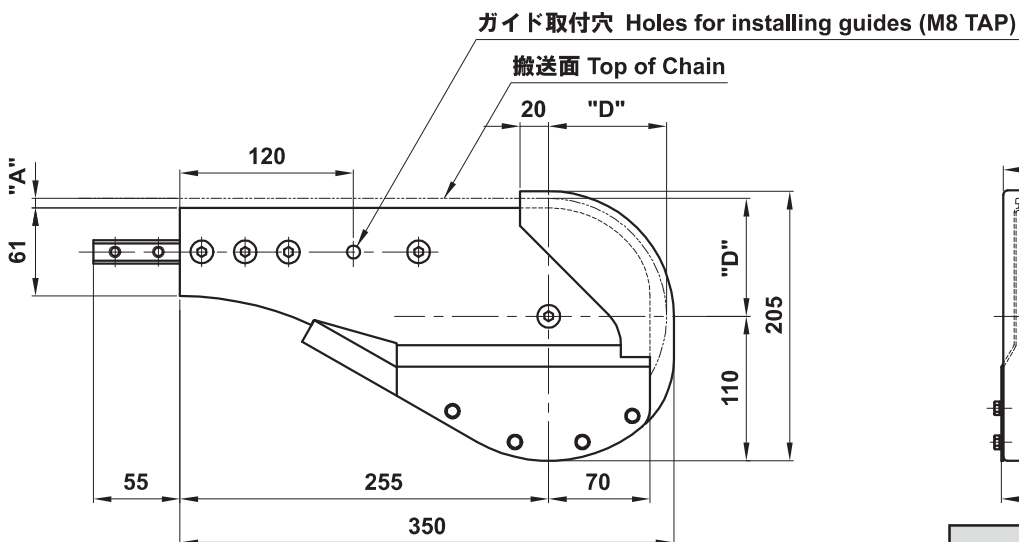
駆動には必ずインバーターを使用してください。インバーターを使用しないで運転されますと、チェーン及びスプロケットが損傷する場合があります。  
推奨インバーター:三菱電機製 FREQROL-S500  
Always use inverter for the drive. Without using inverter, chain and sprocket are sometimes damaged.  
Recommend inverter: Mitsubishi Electric FREQROL-S500

### 従動ユニット

### Idler Unit



ユニット概略質量 Unit Weight
3 kg



	A	D
36AK1	8.5	88.5
36AK2	9.5	89.5

#### ●セット内容

名称	数量
本体	1セット
コネクティングジョイント	2個
安全カバー	1セット

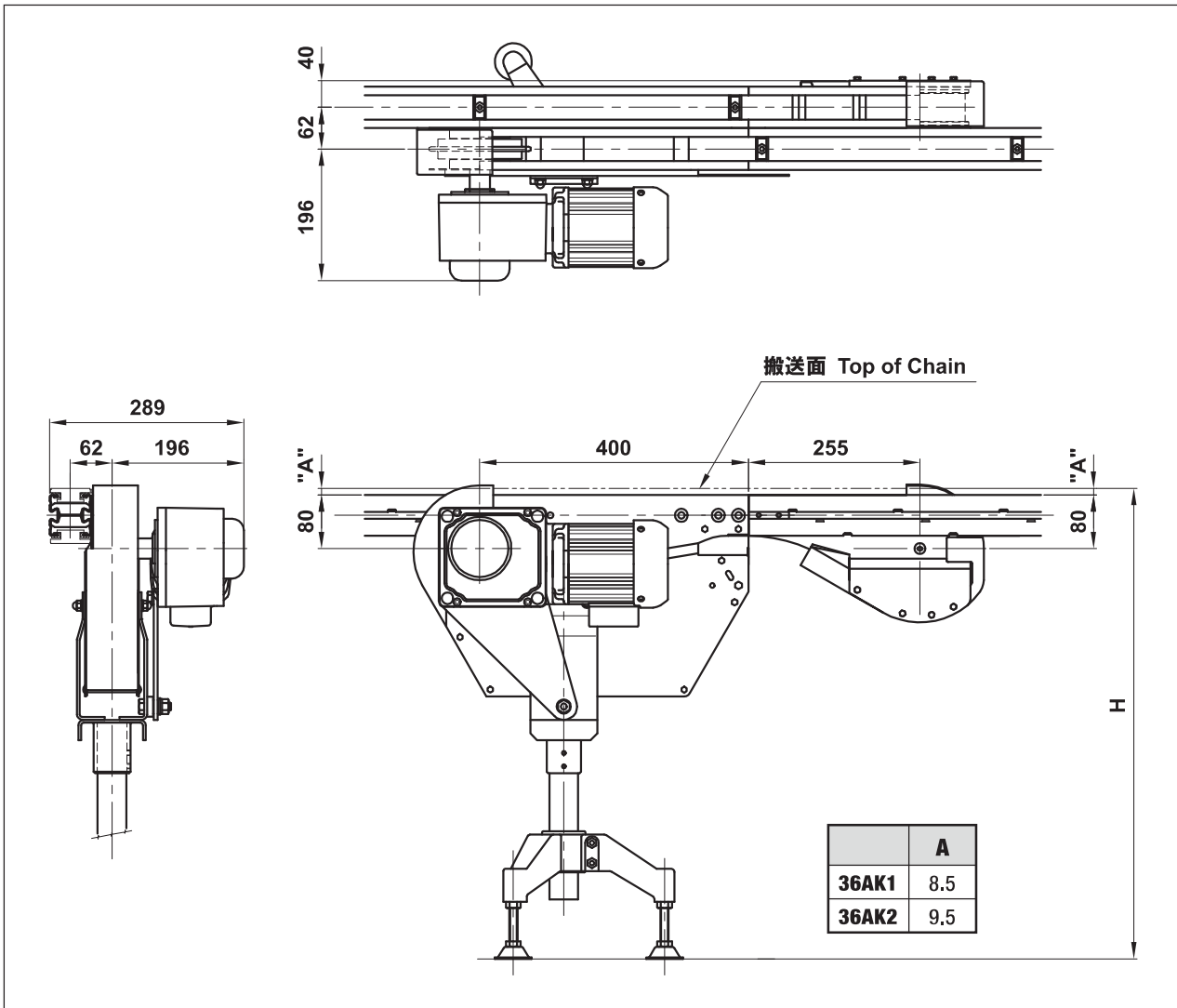
#### ●Idler Unit includes

Particulars	Quantity
Main Body	1 set
Connecting Joint	2 pcs
Safety Cover	1 set

36AK

### ラップフレーム製作例

### Lap Frame Example



ラップフレームは、ドライブユニットと従動ユニットを組み合わせる事により製作可能です。コンベヤ同士の連結には、ドライブユニット、従動ユニットに用意されていますガイド取付用穴を利用し相手の直線フレームと接続します。詳しくは別冊「取扱説明書」をご参照下さい。

Lap frame can be made by combing drive and idler unit. Connection of conveyor is made with use of holes on each frames. Refer operation manual for details

### ターンディスクユニット

### Turn Disk Units

ターンディスクユニット(30度)  
Turn Disk Unit ( 30-degree )

	A	E
<b>36AK1</b>	8.5	111
<b>36AK2</b>	9.5	112

ユニット概略質量  
Unit Weight

7 kg

ターンディスクユニット(45度)  
Turn Disk Unit ( 45-degree )

	A	E
<b>36AK1</b>	8.5	111
<b>36AK2</b>	9.5	112

ユニット概略質量  
Unit Weight

7 kg

36AK

●セット内容

名称	数量
本体 (コネクティングジョイントx2個)	1 セット
パイプ	1 本
サポートベース 3SB43	1 脚
サポートベース TB12SUS	3 本
安全カバー	1 セット

●Turn Disk Unit includes

Particulars	Quantity
Main Body ( 2 pcs of connecting joint of each end )	1 set
Pipe	1 pcs
Support Base - 3SB43	1 pcs
Support Foot - TB12SUS	3 pcs
Safety Cover	1 set



ユニット概略質量には、サポートベースに取り付けるパイプは含まれておりません。(パイプ概略質量: 1.9 kg/m)  
Unit weight does not include pipe weight. (1.9 kg/m)

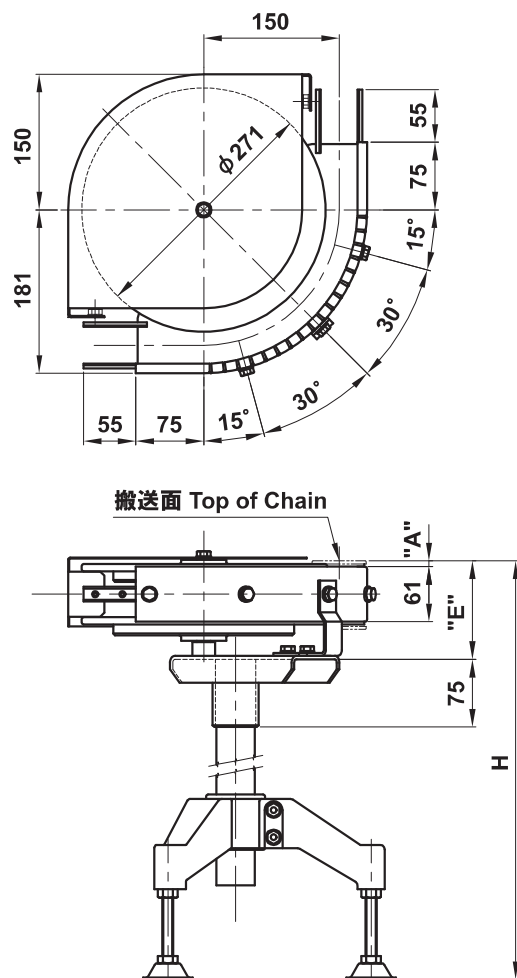


ターンディスク同士又はターンディスクとカーブフレームは直接連結できません。間に中間フレームが必要となります。  
Turn disk unit can't be connected to turn disk unit or to curve frame unit directly. Straight frame is necessary between them.

### ターンディスクユニット

### Turn Disk Units

ターンディスクユニット(90度)  
Turn Disk Unit ( 90-degree )

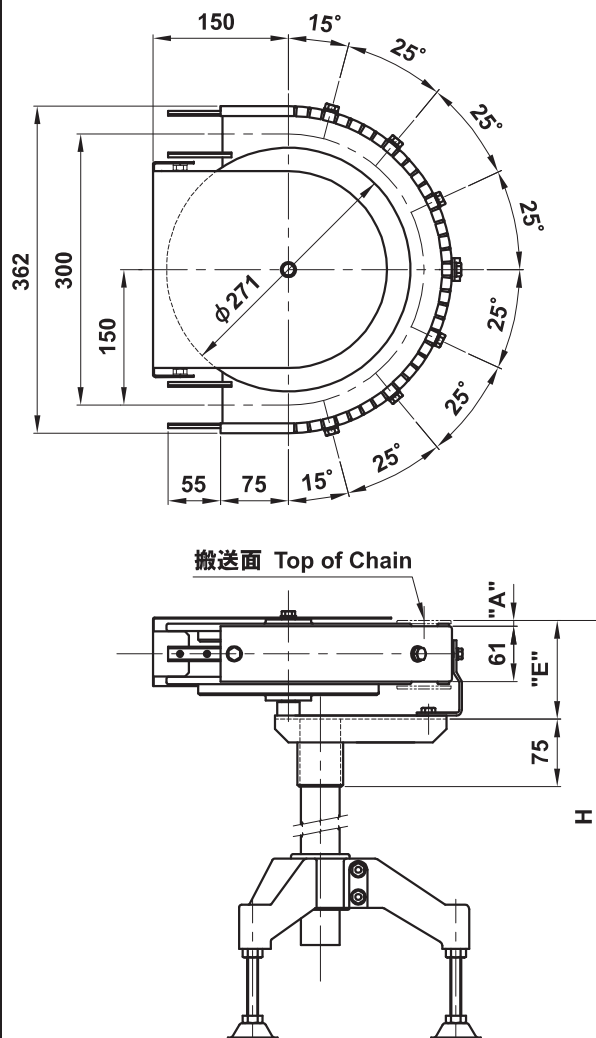


	A	E
36AK1	8.5	111
36AK2	9.5	112

ユニット概略質量  
Unit Weight

7 kg

ターンディスクユニット(180度)  
Turn Disk Unit ( 180-degree )



	A	E
36AK1	8.5	111
36AK2	9.5	112

ユニット概略質量  
Unit Weight

7 kg

#### ●セット内容

名称	数量
本体 (コネクティングジョイントx2個)	1 セット
パイプ	1 本
サポートベース 3SB43	1 脚
サポートベース TB12SUS	3 本
安全カバー	1 セット

#### ●Turn Disk Unit includes

Particulars	Quantity
Main Body (2 pcs of connecting joint of each end)	1 set
Pipe	1 pcs
Support Base - 3SB43	1 pcs
Support Foot - TB12SUS	3 pcs
Safety Cover	1 set



ユニット概略質量には、サポートベースに取り付けるパイプは含まれておりません。(パイプ概略質量: 1.9 kg/m)  
Unit weight does not include pipe weight. (1.9 kg/m)

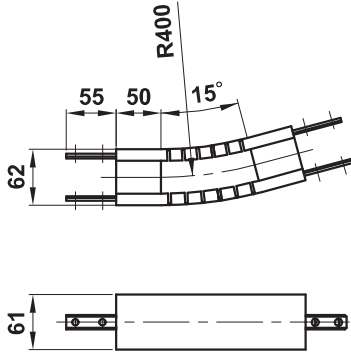


ターンディスク同士又はターンディスクとカーブフレームは直接連結できません。間に中間フレームが必要となります。  
Turn disk unit can't be connected to turn disk unit or to curve frame unit directly. Straight frame is necessary between them.

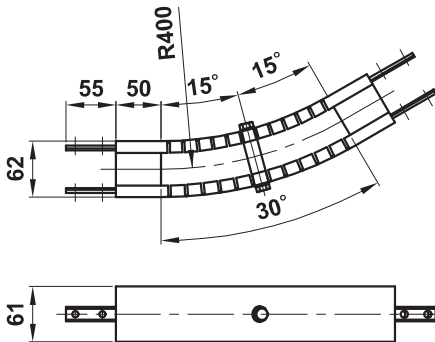


### カーブフレームユニット

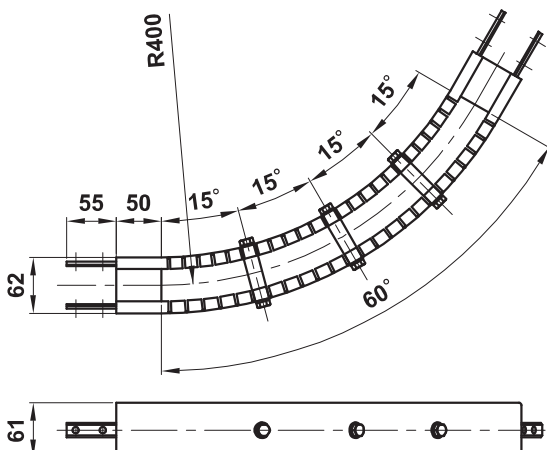
カーブフレームユニット(15度)  
Curve Frame Unit ( 15-degree )



カーブフレームユニット(30度)  
Curve Frame Unit ( 30-degree )



カーブフレームユニット(60度)  
Curve Frame Unit ( 60-degree )



### Curve Frame Units

●セット内容

名称	数量
本体 (コネクティングジョイントx2個)	1 セット

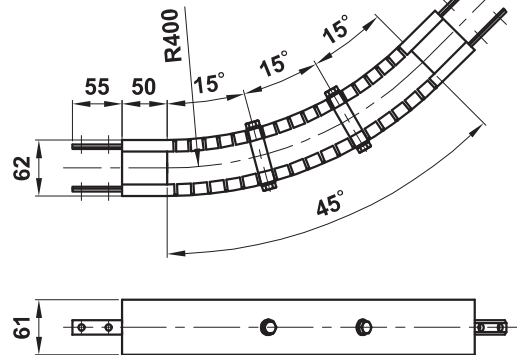
●Curve Frame Unit includes

Particulars	Quantity
Main Body ( 2 pcs of connecting joint of each end )	1 set

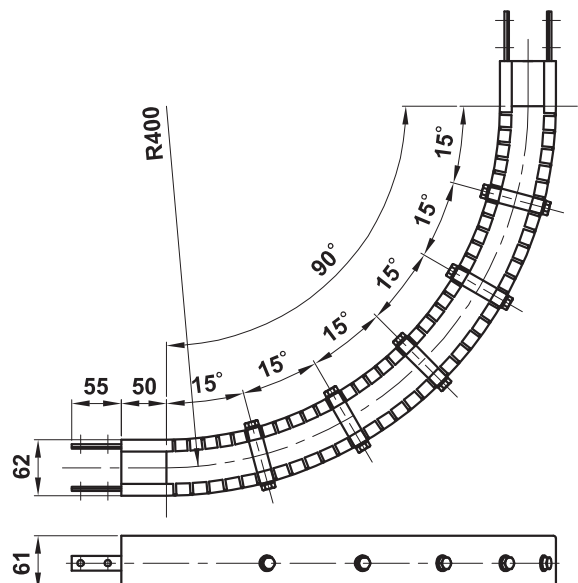


カーブフレームとターンディスクは直接連結できません。  
間に中間フレームが必要となります。  
Curve frame unit can't be connected to turn disk unit.  
Straight frame is necessary between them.

カーブフレームユニット(45度)  
Curve Frame Unit ( 45-degree )



カーブフレームユニット(90度)  
Curve Frame Unit ( 90-degree )

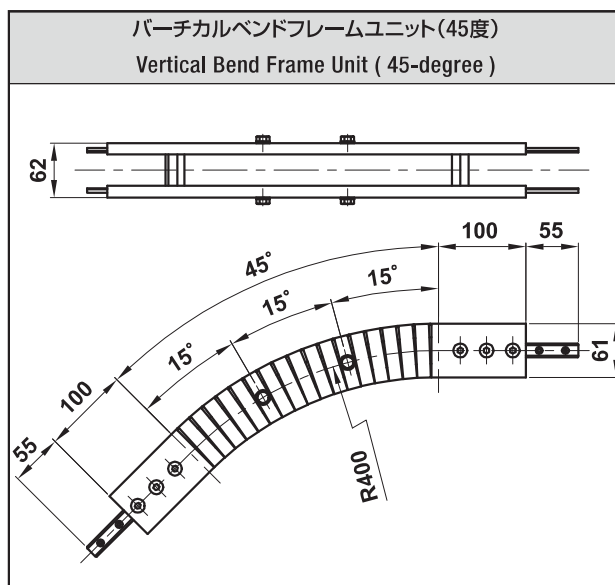
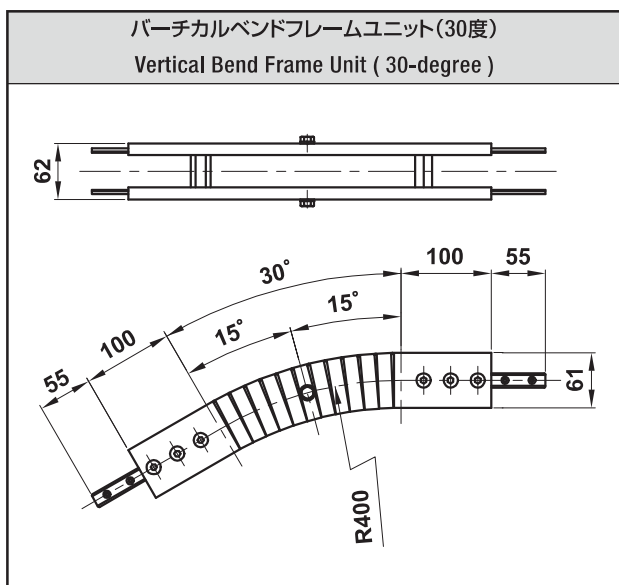
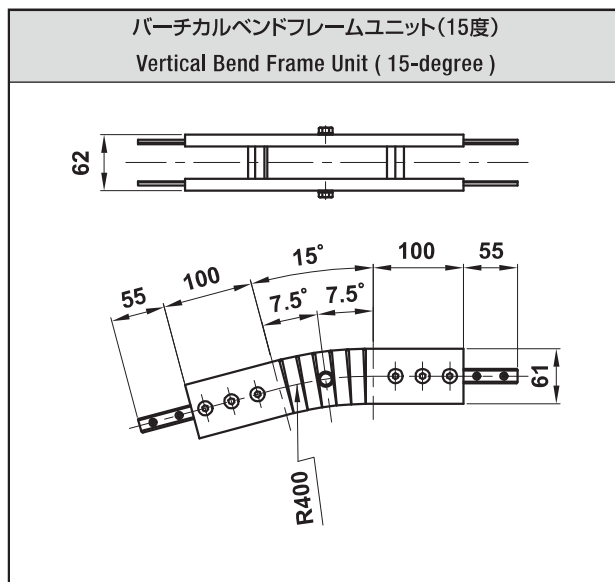
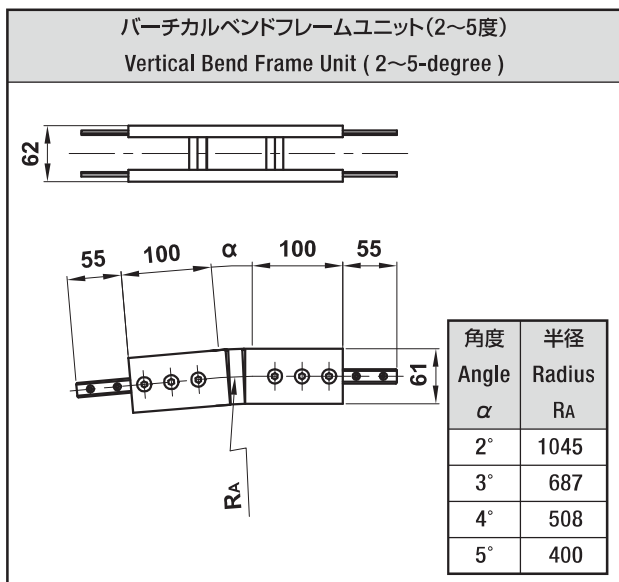


### バーチカルベンドフレームユニット

搬送レベルが変化するラインに使用。バーチカルベンドフレームを使用することにより、搬送レベルの変化の仕方がなめらかになり、スムーズな搬送が可能になります。

### Vertical Bend Frame Units

Vertical bend unit provides smooth conveying for the application that conveyor level is changing.



●セット内容

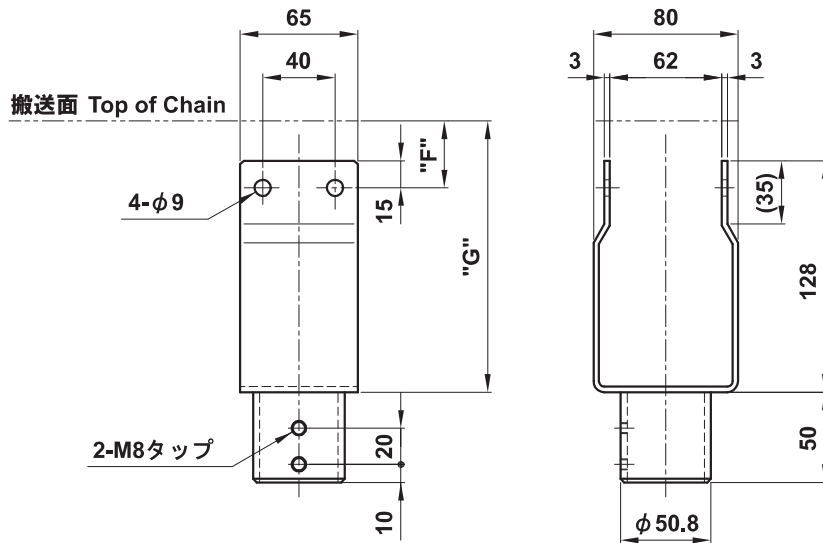
名称	数量
本体 (コネクティングジョイントx2個)	1 セット

●Vertical Bend Unit includes

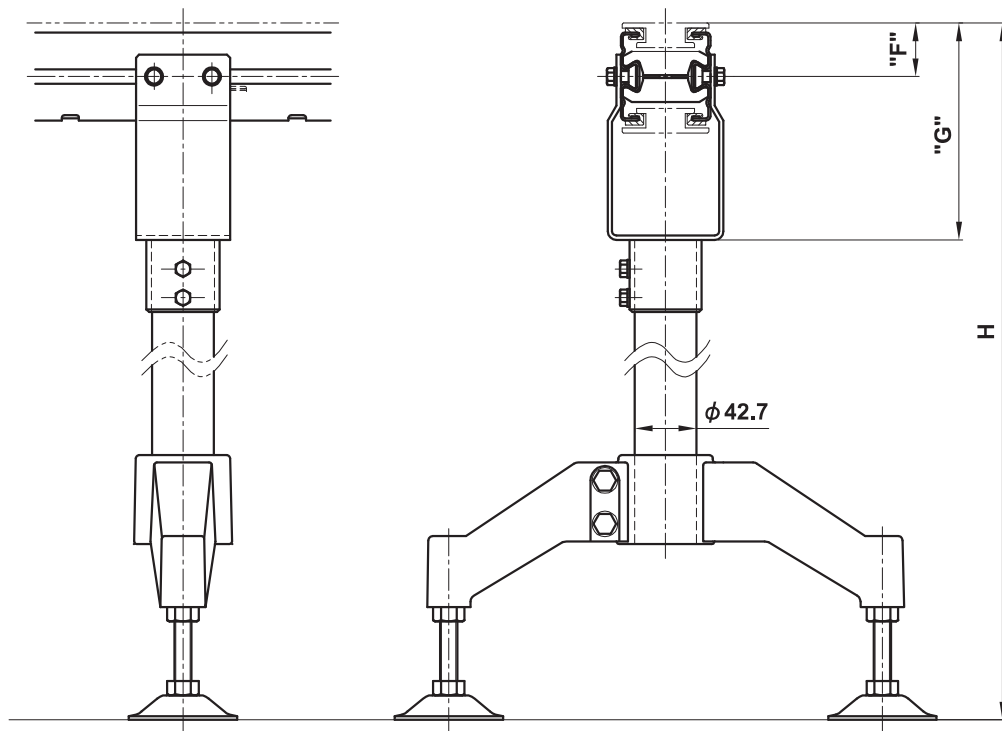
Particulars	Quantity
Main Body ( 2 pcs of connecting joint of each end )	1 set

### 中間スタンドユニット

### Center Stand Units



	F	G
36AK1	39	121.5
36AK2	40	122.5



#### ●セット内容

名称	数量
サポートヘッド(フレームブラケット一体型)	1 個
パイプ	1 本
サポートベース 2SB43	1 脚
サポートフット TB12SUS	2 本

#### ●Center Stand Unit includes

Particulars	Quantity
Support Head (Bracket are welded on the head)	1 pcs
Pipe	1 pcs
Support Base - 2SB43	1 pcs
Support Foot - TB12SUS	2 pcs

### サポートベース

コード Code	<b>3SB43</b>		
材質 Material		色 Color	耐荷重 Max. Load
本体 Base	ボルト&ナット Bolts & Nuts		
ポリアミド Polyamide	ステンレススチール Stainless steel	黒 Black	2.45 kN

ボルト・ナット締付トルク: 9.8N・m  
Recommended tightening torque : 9.8N・m

### Support Bases

コード Code	<b>2SB43</b>		
材質 Material		色 Color	耐荷重 Max. Load
本体 Base	ボルト&ナット Bolts & Nuts		
ポリアミド Polyamide	ステンレススチール Stainless steel	黒 Black	2.45 kN

ボルト・ナット締付トルク: 9.8N・m  
Recommended tightening torque : 9.8N・m

### サポートフット

コード Code	<b>TB12SUS</b>

### Support Foot

材質 Material		耐荷重 Max. Load
フット Foot	ボルト&ナット Bolts & Nuts	
ステンレススチール Stainless steel	ステンレススチール Stainless steel	10 kN

アンカー止めを行う際は別途アンカープレートが必要となります  
When fixing an anchor, the anchor plate becomes necessary separately.