

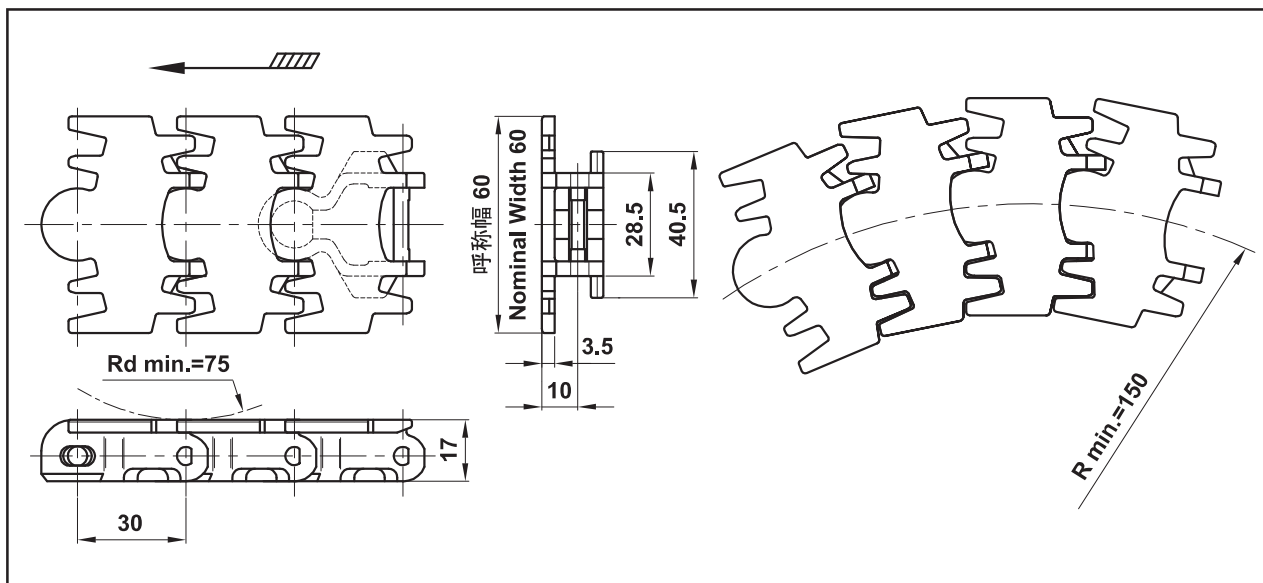
# 30UT Series

## 目次 Index

● チェーン Chains	.....	B-02
● 直線フレームユニット Straight Frame Unit	.....	B-03
● 標準ドライブユニット Standard Drive Unit	.....	B-04
● 特殊ドライブユニット Special Drive Unit	.....	B-05
● 従動ユニット Idler Unit	.....	B-06
● ラップフレーム製作例 Lap Frame Example	.....	B-07
● ターンディスクユニット Turn Disk Units	.....	B-08
● カーブフレームユニット Curve Frame Units	.....	B-10
● バーチカルバンドフレームユニット Vertical Bend Frame Units	.....	B-11
● 中間スタンドユニット Center Stand Unit	.....	B-12
● サポートベース・サポートフット Support Base & Foot	.....	B-13
● ガイドブラケット Guide Brackets	.....	I-02
● ガイドレール Guide Rails	.....	I-06
● 走行レール Wearstrips	.....	I-08
● オプションパーツ Optional Parts	.....	I-08

### チェーン

### Chains



チェーン Chain				ピン材質 Pin Material	最小横曲り 半径 Rmin.	最大許容張力 Max. Allowable Tension	使用雰囲気温度 Temperature Operating Range	
形番 Model	材質 Material	色 Color	概略質量 Weight				ドライ Dry	ウェット Wet
<b>30UT</b>	ポリアセタール(LF) Polyacetal(LF)	白 White	0.65kg/m	SUS304	150mm	0.7kN	-10℃～80℃	Max.65℃
<b>30UTUS</b>	ポリアセタール(US) Polyacetal(US)	ライトブルー Light Blue	0.65kg/m					

・特許品 Patent No.3343656

### 特殊チェーン

### Special Chains



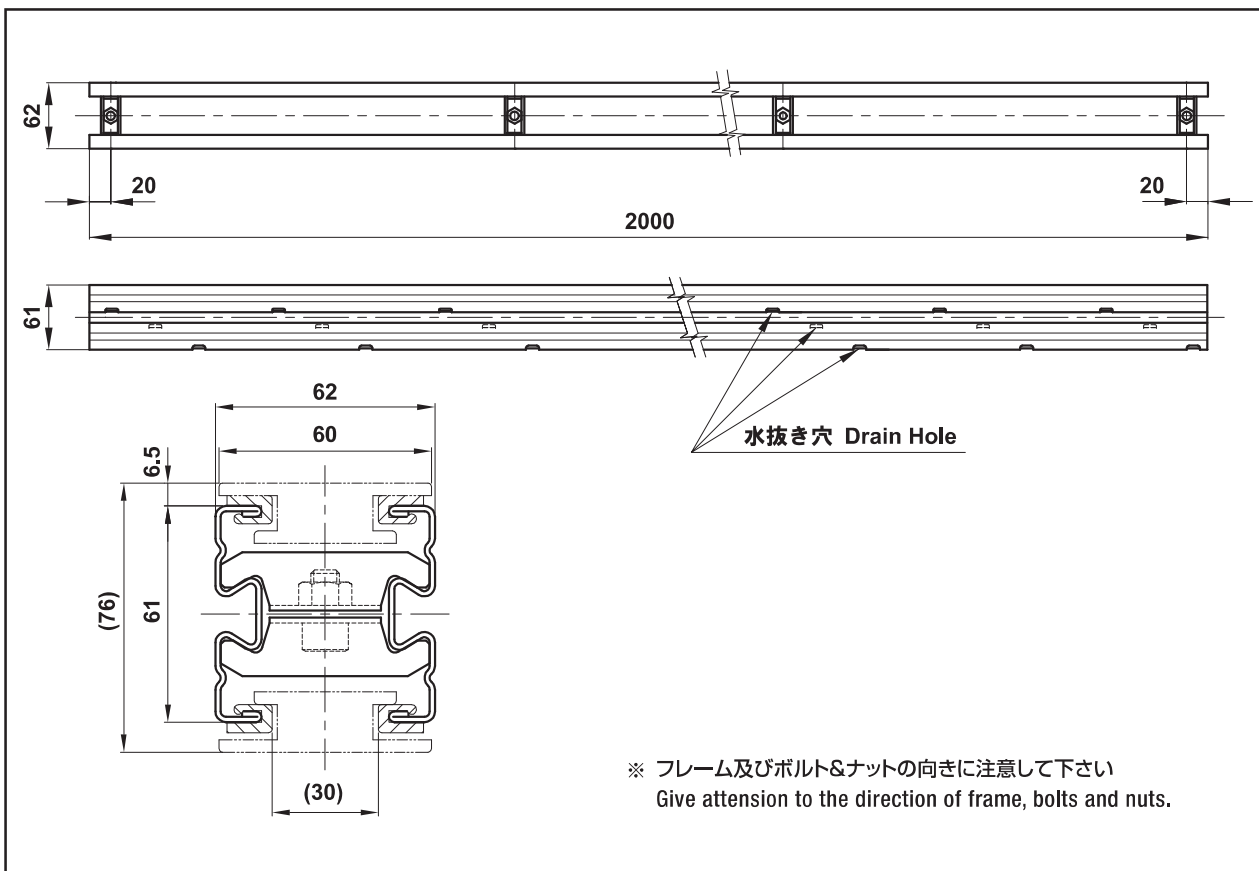
形番 Model	材質 Material		
	本体 Base	ラバー Rubber	ピン Pin
<b>30UT-1F01</b>	ポリアセタール Polyacetal	ポリウレタン Polyurethane	SUS304

形番 Model	材質 Material		
	本体 Base	プッシャー Pusher	ピン Pin
<b>36UT-1P01</b>	ポリアセタール Polyacetal		SUS304

### 直線フレームユニット

### Straight Frame Unit

30UT



材質 Material			定尺長さ Standard Length	ユニット 概略質量 Unit Weight
側板&クランプ Side Frame & Clamps	ボルト&ナット Bolts & Nuts	走行レール Wearstrip		
SUS304	SUS304	超高分子量ポリエチレン UHMW-PE	2000mm	6.5 kg

・特許品 Patent No.3498179

#### ●セット内容(定尺長さ2000mmの場合)

名称	数量
本体(側板&クランプ)	1セット
台形ナット(M8)	10 個
菱形ナット(M8)	4 個
コネクティングジョイント	2 本

#### ●Straight Frame Unit includes

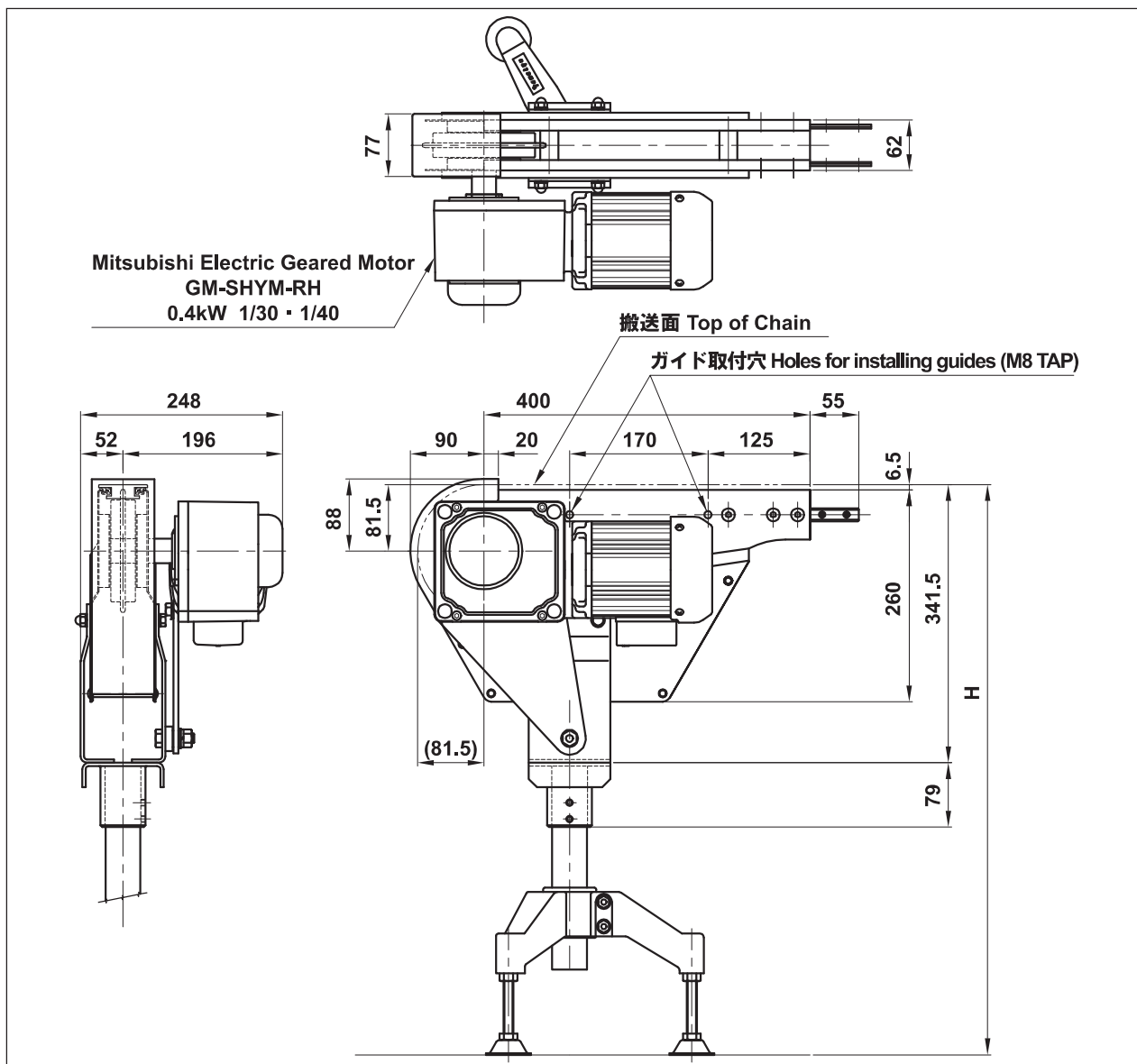
Particulars	Quantity
Side frame & Clamps	1 set
Trapezoid nuts (M8)	10 pcs
Lozenge nuts (M8)	4 pcs
Connecting joint	2 pcs

台形(菱形)ナットを使用する際はトルクレンチ等を用い規定のトルク(M8の場合12.5N・m)で締め付けを行ってください。規定トルク以上で締め付けを行いますと、フレームが変形しチェーンがスムーズに通らなくなる場合があります。  
When using trapezoid nut M8(lozenge nut), fasten up with the torque wrench at the specified torque :12.5N・m If fasten at higher said torque the frame will be deformed and the chain sometimes becomes not accepted smoothly.

U-Topシステムの間接フレームは、特殊なロールフォーミング加工によって成形されている関係で寸法精度が若干落ちます。連結時に段差が生じる場合修正して組み立てを行ってください。詳細は、取扱説明書をご参照下さい。  
Due to residual stress in the cold roll forming process, the section of straight frame is not perfect. Therefore when assembling the two sections of straight frame, attention should be taken to adjust them so that the two sections are in line without any step. Refer to operation manual for details.

### 標準ドライブユニット

### Standard Drive Unit



モータ Motor				スプロケット Sprocket		ユニット 概略質量 Unit Weight
メーカー名 Maker	型番 Model	仕様 Specifications	減速比 Drive Ratio	歯数 No. of Teeth	ピッチ円直径 Pitch Dia.	
三菱電機製ギヤードモートル Mitsubishi Electric Geared Motor	GM-SHYM-RH	0.4kW x 4P x AC200V	1/30 · 1/40	15	144.3mm	23kg

#### ●セット内容

名称	数量
本体	1セット
コネクティングジョイント	2本
減速機付ギヤードモータ	1台
パイプ	1本
サポートベース 3SB43	1脚
サポートベース TB12SUS	3本
安全カバー	1セット

#### ●Drive Unit includes

Particulars	Quantity
Main Body	1 set
Connecting Joint	2 pcs
Geared Motor	1 set
Pipe	1 pcs
Support Base - 3SB43	1 pcs
Support Foot - TB12SUS	3 pcs
Safety Cover	1 set

ユニット概略質量には、サポートベースに取り付けるパイプは含まれておりません。(パイプ概略質量:1.9 kg/m)  
Unit weight does not include pipe weight. (1.9 kg/m)

1/30,1/40を標準在庫しております。減速比は、1/10~1/60で変更可能です。(要納期間合せ)  
Standard in stock: 1/30 & 1/40. Other options of speed reduction ratio are 1/10~1/60. (Delivery to be agreed)

m/min

減速比 Reduction gear ratio	チェーン速度 Chain speed				
	30Hz	40Hz	50Hz	60Hz	70Hz
1/10	40.5	54.0	67.5	81.0	94.5
1/20	20.2	27.0	33.7	40.5	47.2
1/30	13.5	18.0	22.5	27.0	31.5
1/40	10.1	13.5	16.8	20.2	23.6
1/50	8.1	10.8	13.5	16.2	18.9
1/60	6.7	9.0	11.2	13.5	15.7



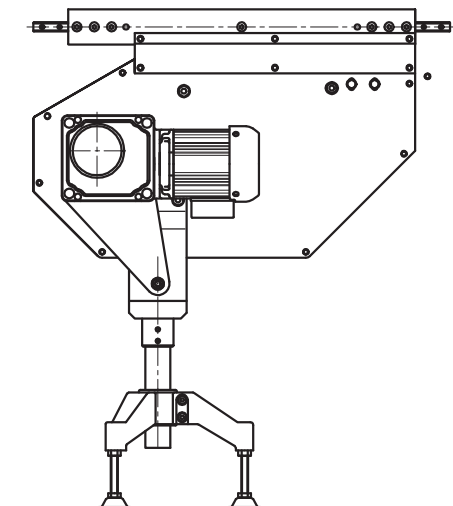
駆動には必ずインバーターを使用してください。  
インバーターを使用しないで運転されますと、チェーン及びsprocketが損傷する場合があります。  
推奨インバーター:三菱電機製 FREQROL-S500  
Always use inverter for the drive. Without using inverter, chain and sprocket are sometimes damaged.  
Recommend inverter: Mitsubishi Electric FREQROL-S500

30UT

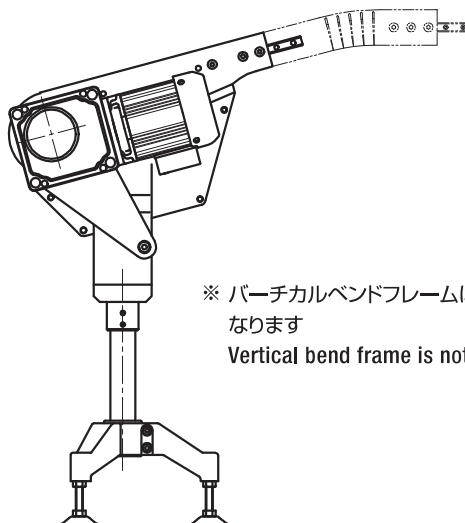
### 特殊ドライブユニット

### Special Drive Unit

中間ドライブユニット  
Center Drive Unit

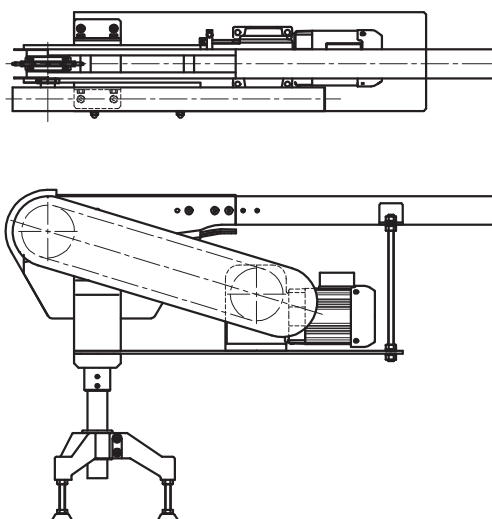


傾斜ドライブユニット  
Incline Drive Unit

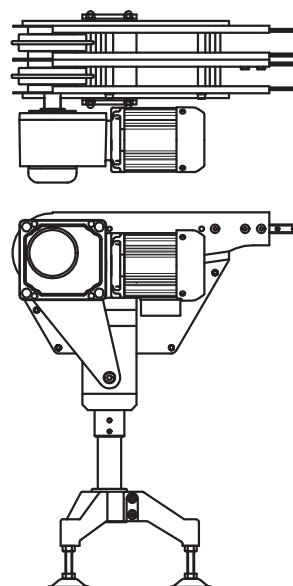


※ バーチカルバンドフレームは別売りになります  
Vertical bend frame is not included.

チェーンドライブユニット  
Chain Drive Unit

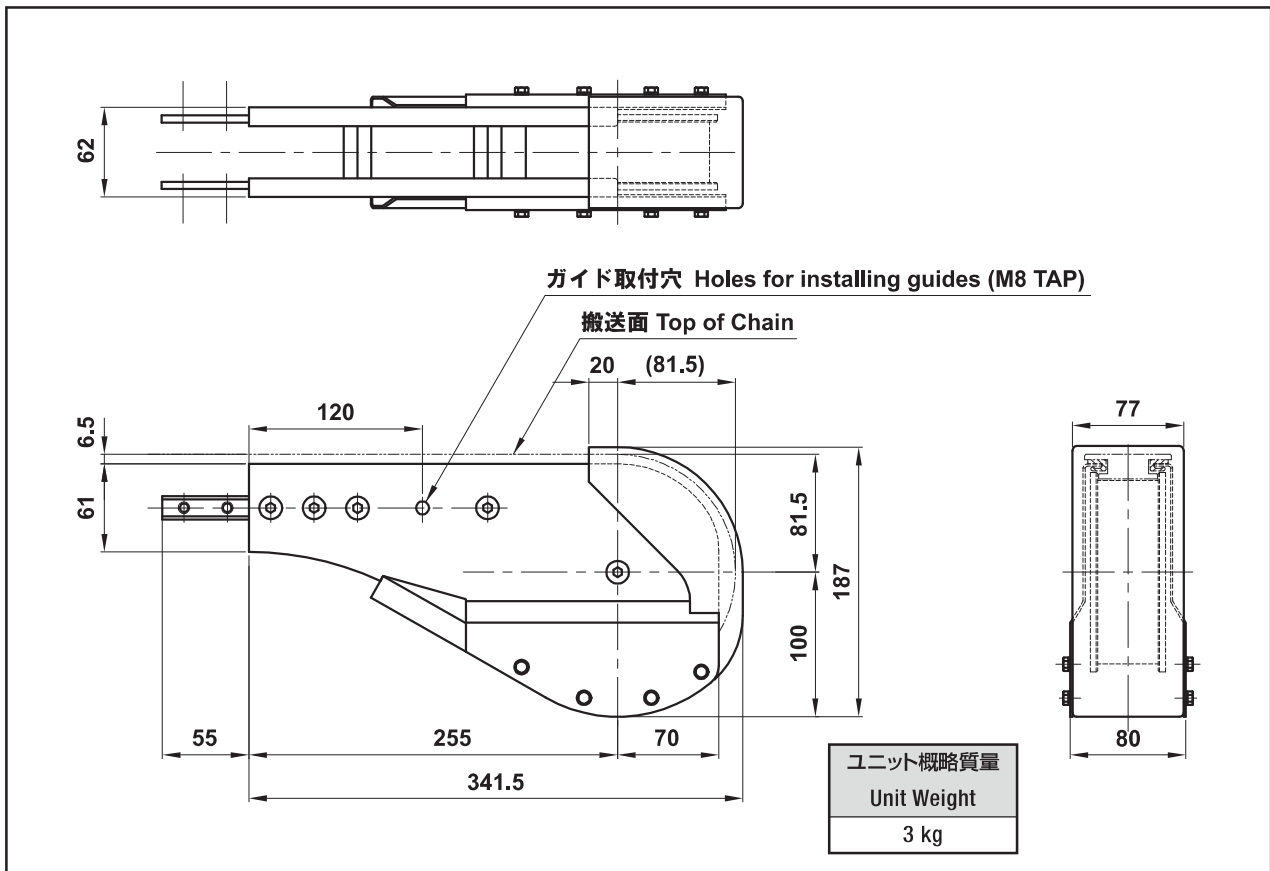


2列ドライブユニット  
Two strands Drive Unit



### 従動ユニット

### Idler Unit



#### ●セット内容

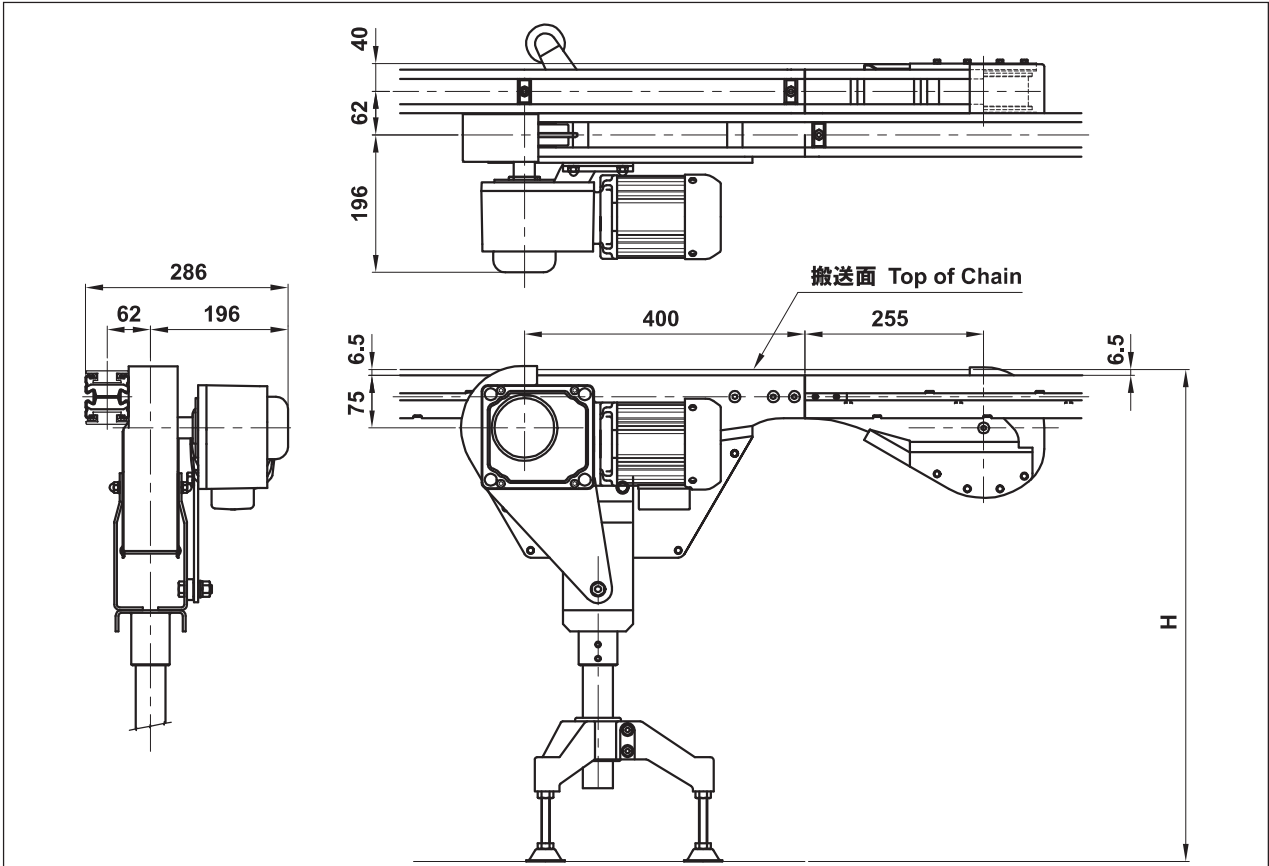
名称	数量
本体	1セット
コネクティングジョイント	2個
安全カバー	1セット

#### ●Idler Unit includes

Particulars	Quantity
Main Body	1 set
Connecting Joint	2 pcs
Safety Cover	1 set

### ラップフレーム製作例

### Lap Frame Example

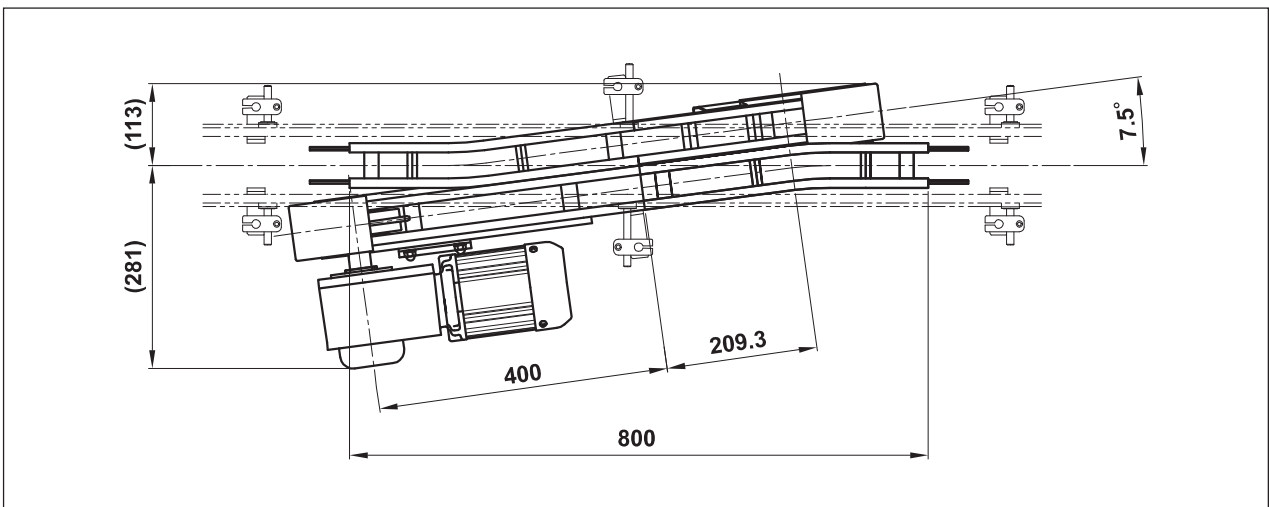


ラップフレームは、ドライブユニットと従動ユニットを組み合わせる事により製作可能です。コンベヤ同士の連結には、ドライブユニット、従動ユニットに用意されていますガイド取付用穴を利用し相手の直線フレームと接続します。詳しくは別冊「取扱説明書」をご参照下さい。

Lap frame can be made by combing drive and idler unit. Connection of conveyor is made with use of holes on each frames. Refer operation manual for details

### X-ラップフレーム

### X-Lap Frame



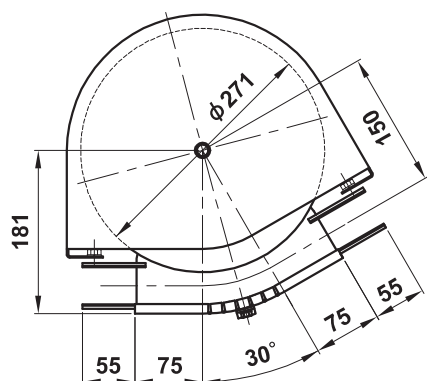
コンベヤ芯を変えずにラップユニットの製作が可能です。搬送物の乗り継ぎに対し、よりスムーズな搬送が可能です。尚、X-ラップフレームは受注製作品となります。

X-Lap Frame can be made without changing conveyor center line. X-lap Frame can be transferred products smoothly. X-Lap Frame is made-to-order.

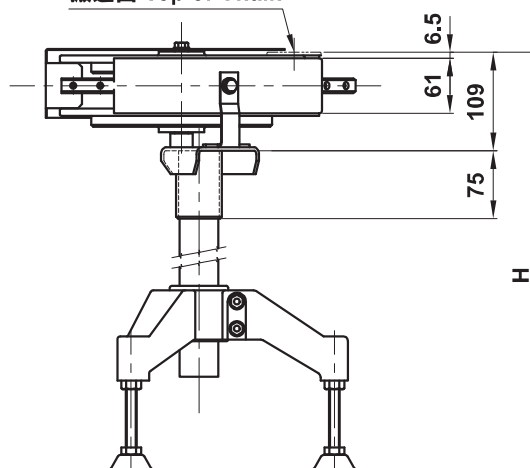
### ターンディスクユニット

### Turn Disk Units

ターンディスクユニット(30度)  
Turn Disk Unit ( 30-degree )



搬送面 Top of Chain

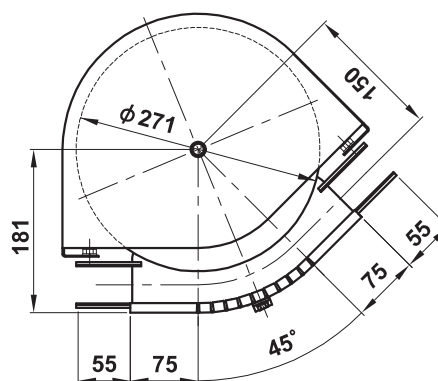


ユニット概略質量

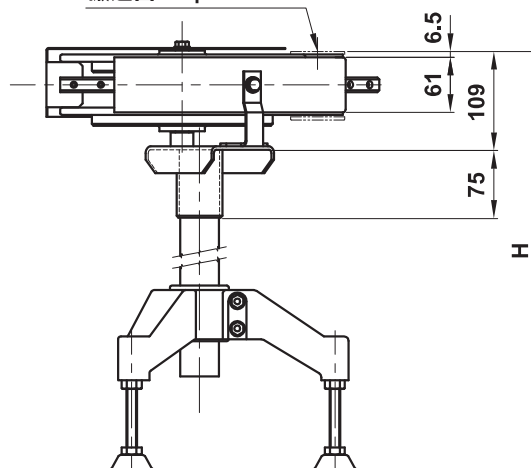
7 kg

Unit Weight

ターンディスクユニット(45度)  
Turn Disk Unit ( 45-degree )



搬送面 Top of Chain



ユニット概略質量

7 kg

Unit Weight

●セット内容

名称	数量
本体 (コネクティングジョイントx2個)	1 セット
パイプ	1 本
サポートベース 3SB43	1 脚
サポートベース TB12SUS	3 本
安全カバー	1 セット

●Turn Disk Unit includes

Particulars	Quantity
Main Body (2 pcs of connecting joint of each end)	1 set
Pipe	1 pcs
Support Base - 3SB43	1 pcs
Support Foot - TB12SUS	3 pcs
Safety Cover	1 set



ユニット概略質量には、サポートベースに取り付けるパイプは含まれておりません。(パイプ概略質量: 1.9 kg/m)  
Unit weight does not include pipe weight. (1.9 kg/m)



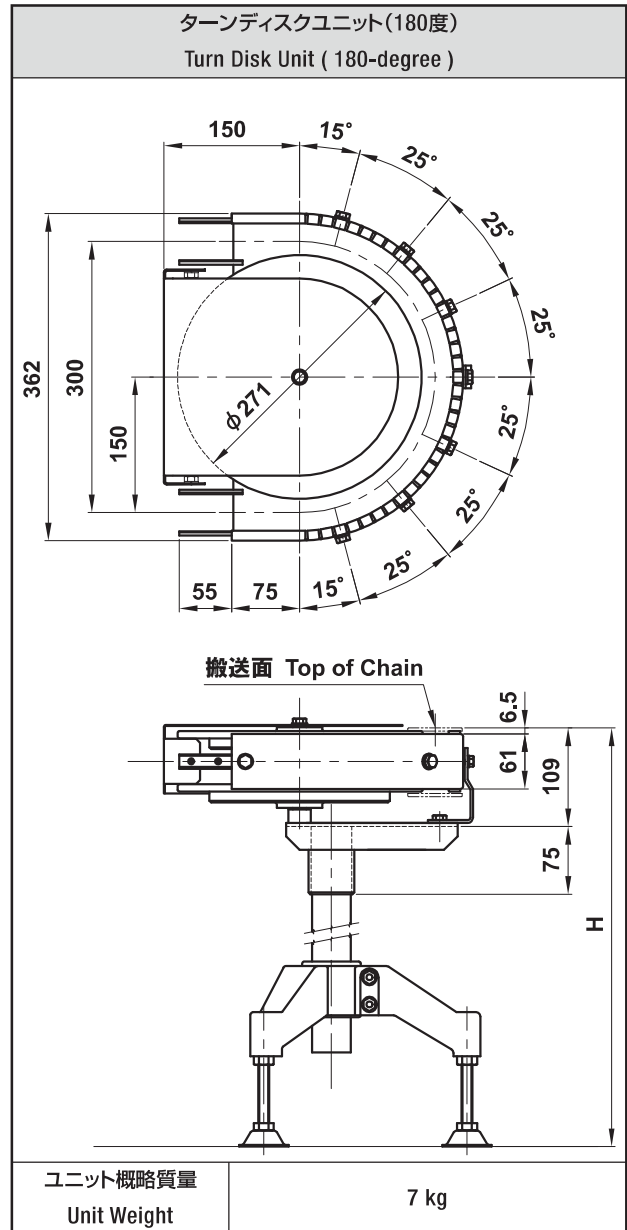
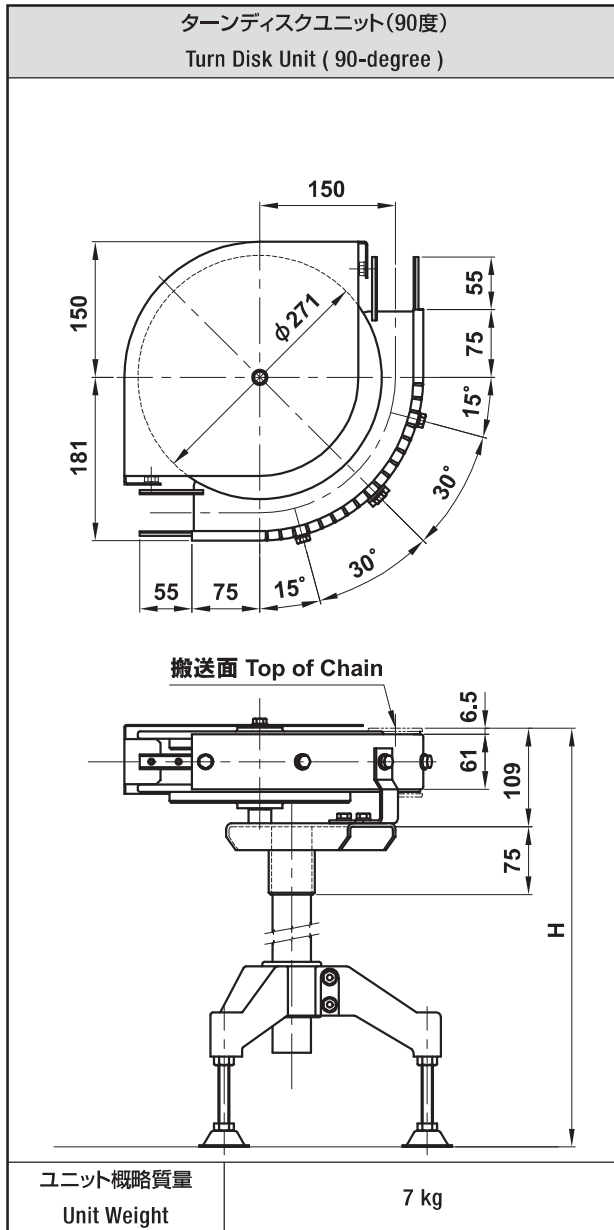
ターンディスク同士又はターンディスクとカーブフレームは直接連結できません。間に中間フレームが必要となります。  
Turn disk unit can't be connected to turn disk unit or to curve frame unit directly. Straight frame is necessary between them.



### ターンディスクユニット

### Turn Disk Units

30UT



●セット内容

名称	数量
本体 (コネクティングジョイントx2個)	1 セット
パイプ	1 本
サポートベース 3SB43	1 脚
サポートベース TB12SUS	3 本
安全カバー	1 セット

●Turn Disk Unit includes

Particulars	Quantity
Main Body ( 2 pcs of connecting joint of each end )	1 set
Pipe	1 pcs
Support Base - 3SB43	1 pcs
Support Foot - TB12SUS	3 pcs
Safety Cover	1 set



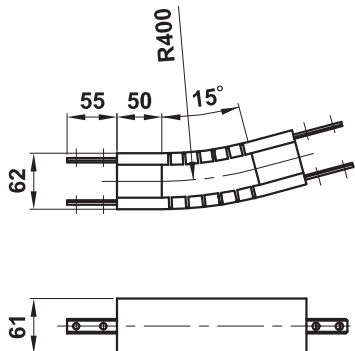
ユニット概略質量には、サポートベースに取り付けるパイプは含まれておりません。(パイプ概略質量: 1.9 kg/m)  
Unit weight does not include pipe weight. (1.9 kg/m)



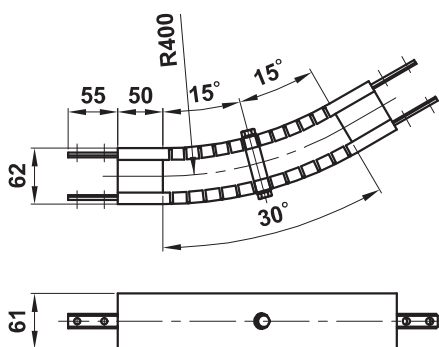
ターンディスク同士又はターンディスクとカーブフレームは直接連結できません。間に中間フレームが必要となります。  
Turn disk unit can't be connected to turn disk unit or to curve frame unit directly. Straight frame is necessary between them.

### カーブフレームユニット

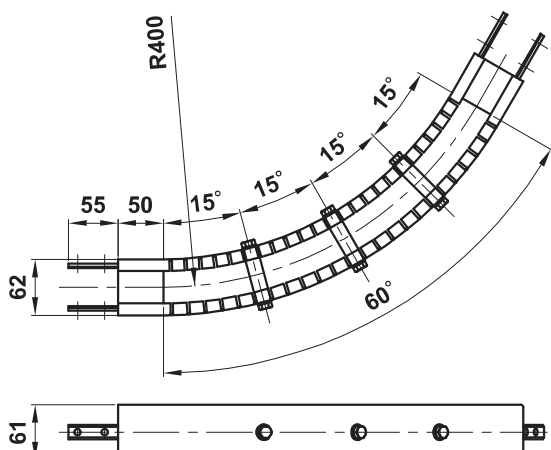
カーブフレームユニット(15度)  
Curve Frame Unit ( 15-degree )



カーブフレームユニット(30度)  
Curve Frame Unit ( 30-degree )



カーブフレームユニット(60度)  
Curve Frame Unit ( 60-degree )



### Curve Frame Units

●セット内容

名称	数量
本体 (コネクティングジョイントx2個)	1 セット

●Curve Frame Unit includes

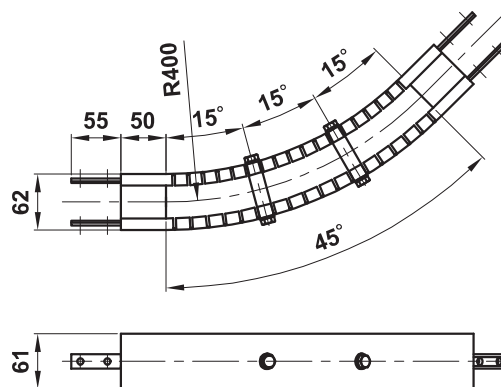
Particulars	Quantity
Main Body ( 2 pcs of connecting joint of each end )	1 set



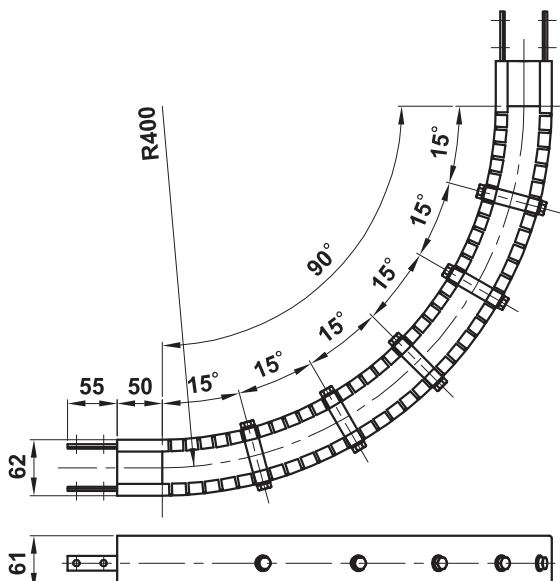
カーブフレームとターンディスクは直接連結できません。  
間に中間フレームが必要となります。

Curve frame unit can't be connected to turn disk unit.  
Straight frame is necessary between them.

カーブフレームユニット(45度)  
Curve Frame Unit ( 45-degree )



カーブフレームユニット(90度)  
Curve Frame Unit ( 90-degree )



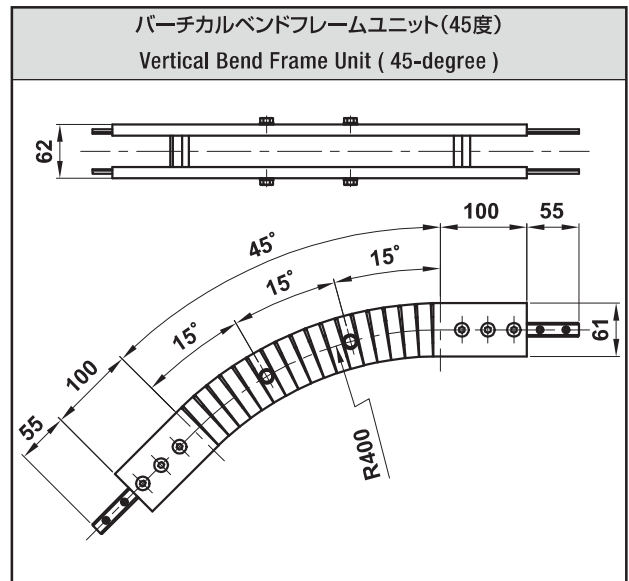
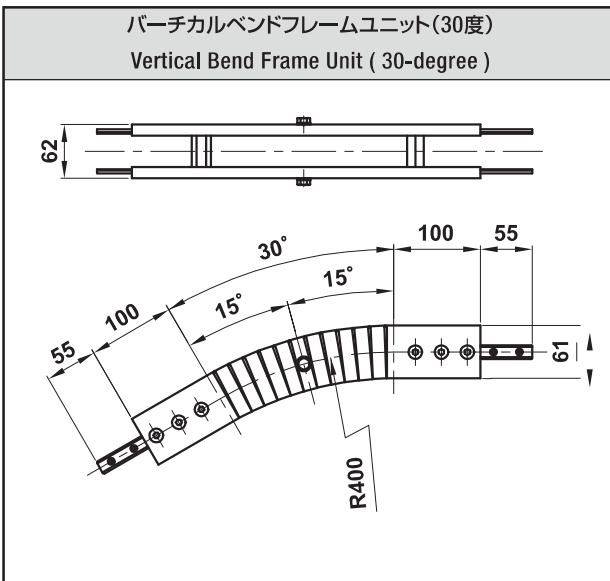
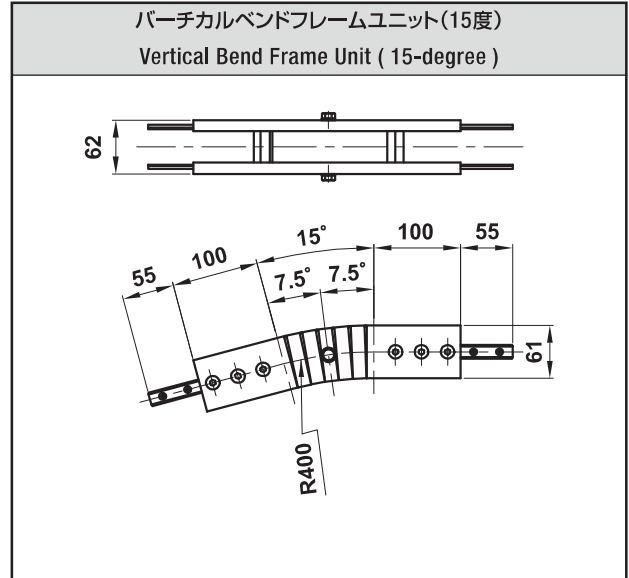
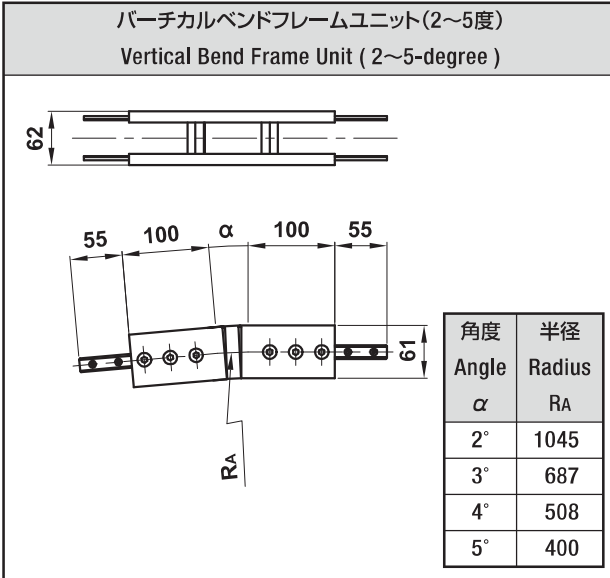
### バーチカルベンドフレームユニット

搬送レベルが変化するラインに使用。バーチカルベンドフレームを使用することにより、搬送レベルの変化の仕方がなめらかになり、スムーズな搬送が可能になります。

### Vertical Bend Frame Units

Vertical bend unit provides smooth conveying for the application that conveyor level is changing.

3OUT



●セット内容

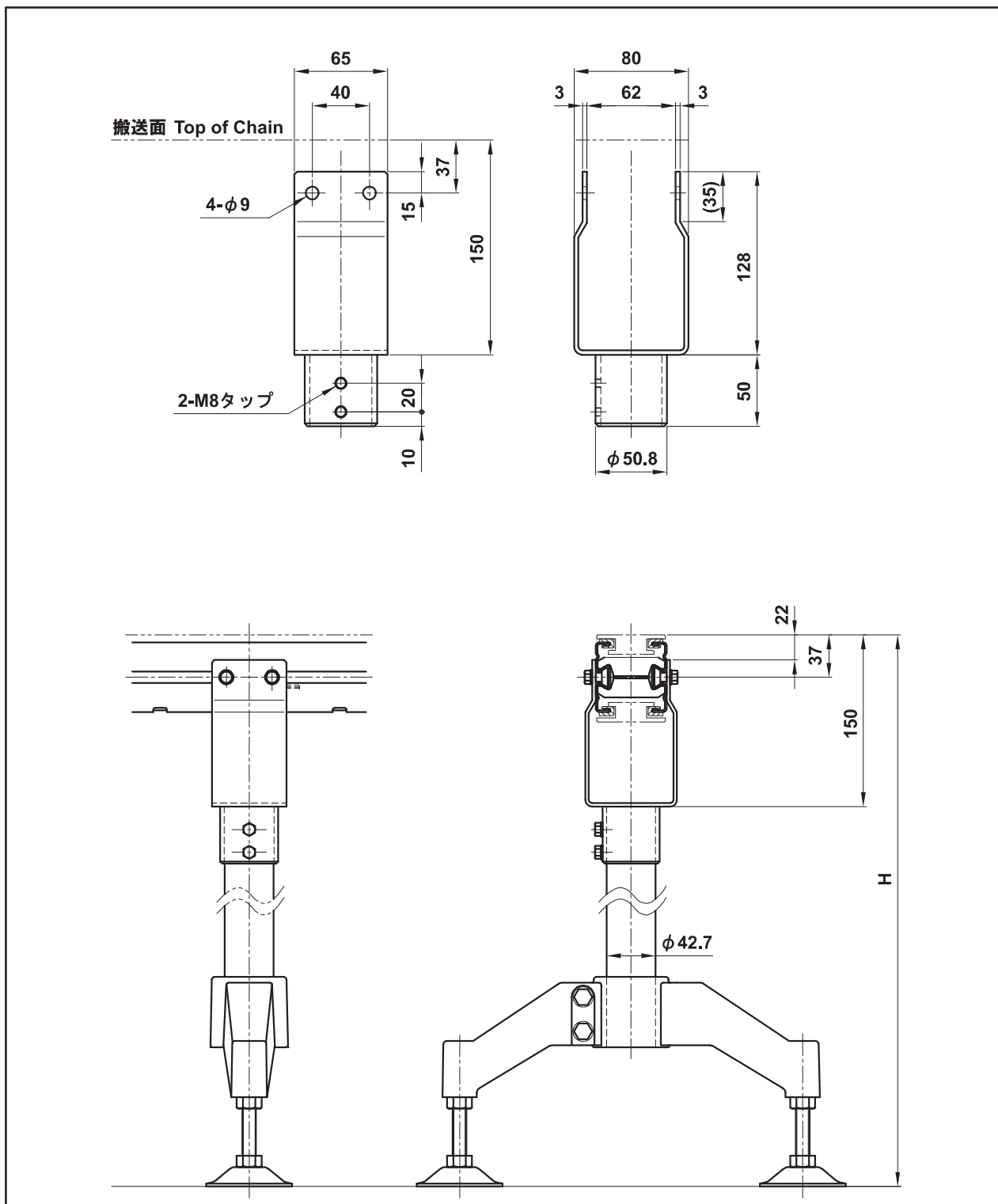
名称	数量
本体 (コネクティングジョイントx2個)	1 セット

●Vertical Bend Unit includes

Particulars	Quantity
Main Body ( 2 pcs of connecting joint of each end )	1 set

### 中間スタンドユニット

### Center Stand Units



#### ●セット内容

名称	数量
サポートヘッド(フレームブラケット一体型)	1 個
パイプ	1 本
サポートベース 2SB43	1 脚
サポートフット TB12SUS	2 本

#### ●Center Stand Unit includes

Particulars	Quantity
Support Head (Bracket are welded on the head)	1 pcs
Pipe	1 pcs
Support Base - 2SB43	1 pcs
Support Foot - TB12SUS	2 pcs

### サポートベース

コード  
Code

## 3SB43

材質 Material		色 Color	耐荷重 Max. Load
本体 Base	ボルト&ナット Bolts & Nuts		
ポリアミド Polyamide	ステンレススチール Stainless steel	黒 Black	2.45 kN

ボルト・ナット締付トルク: 9.8N・m  
Recommended tightening torque : 9.8N・m

### Support Bases

コード  
Code

## 2SB43

材質 Material		色 Color	耐荷重 Max. Load
本体 Base	ボルト&ナット Bolts & Nuts		
ポリアミド Polyamide	ステンレススチール Stainless steel	黒 Black	2.45 kN

ボルト・ナット締付トルク: 9.8N・m  
Recommended tightening torque : 9.8N・m

### サポートフット

コード  
Code

## TB12SUS

### Support Foot

材質 Material		耐荷重 Max. Load
フット Foot	ボルト&ナット Bolts & Nuts	
ステンレススチール Stainless steel	ステンレススチール Stainless steel	10 kN

アンカー止めを行う際は別途アンカープレートが必要となります  
When fixing an anchor, the anchor plate becomes necessary separately.

**MEMO**